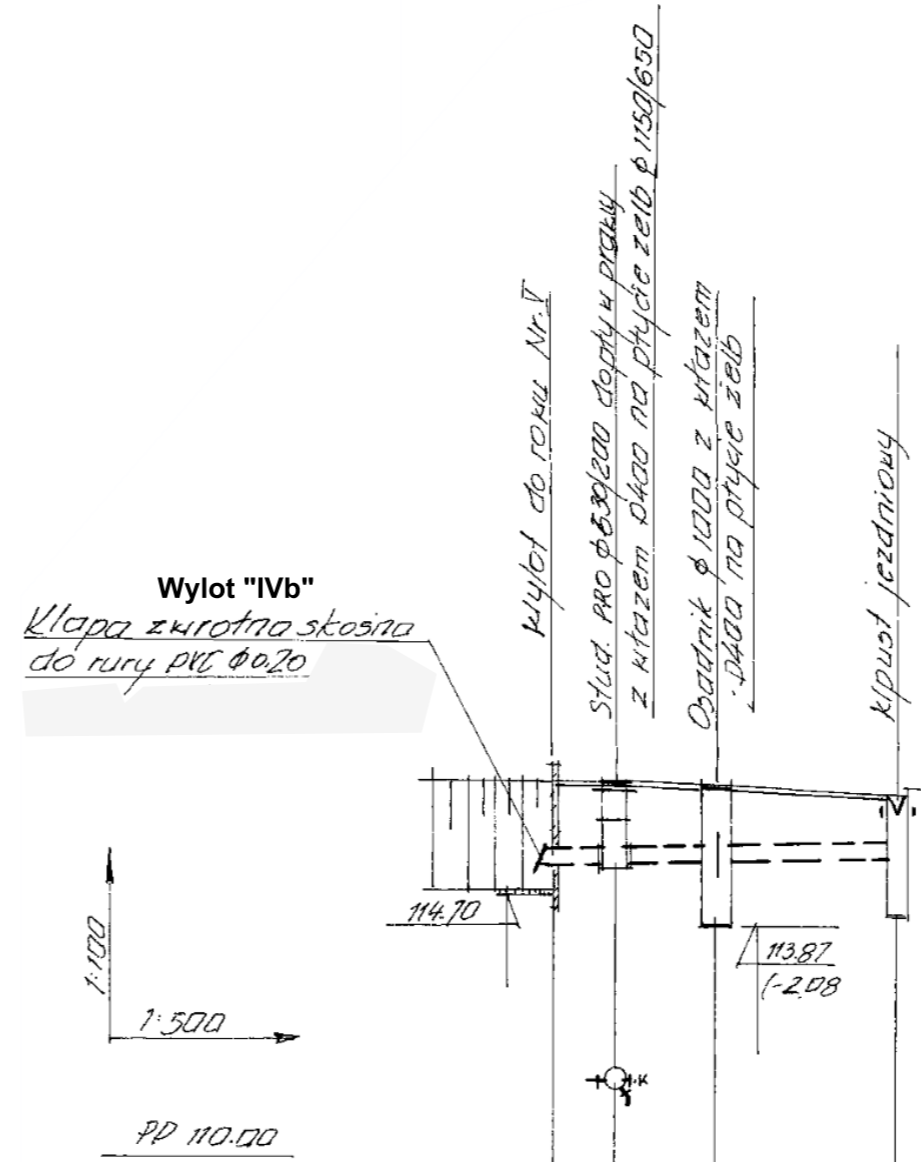


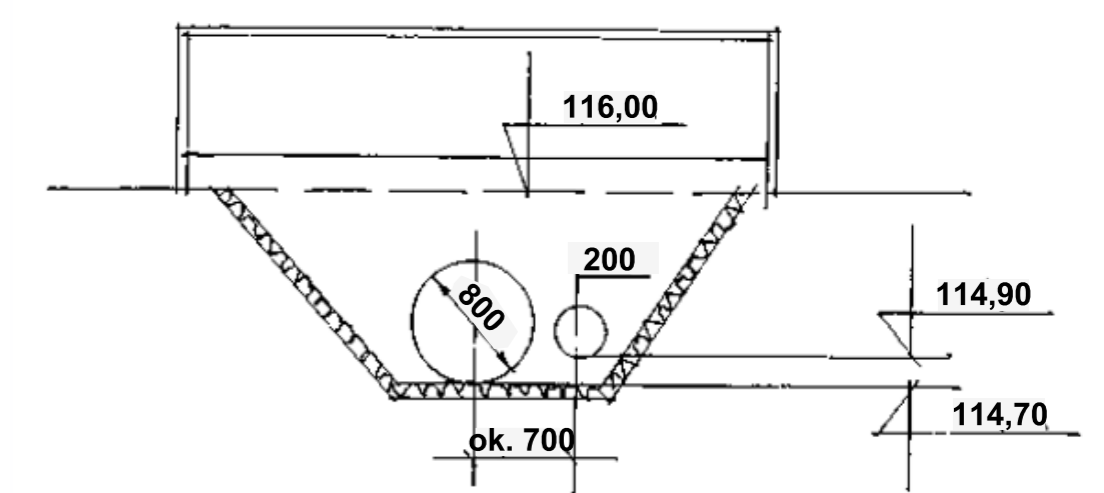
Rzędna terenu	117.10		117.58		118.16	
Rzędna dna kanału	115.84	115.86	115.93	116.32	116.40	116.50
Zagłębienie	1.26	1.25	0.97	1.26	1.22	1.19
Spadki	0.4%		15%		4%	
Rodzaj przewodu	PP-B φ 0.20 5H8		PP-B φ 0.20		PP-B φ 0.20	
Odległości	0.0	6.0	-1.7	23.0	0.0	5.0
	Tr1	D φ630		Kł-620 φ500	Tr2	D φ630
						Kł-630 φ500
						Tr3
						D φ630
						Kł-640 φ500



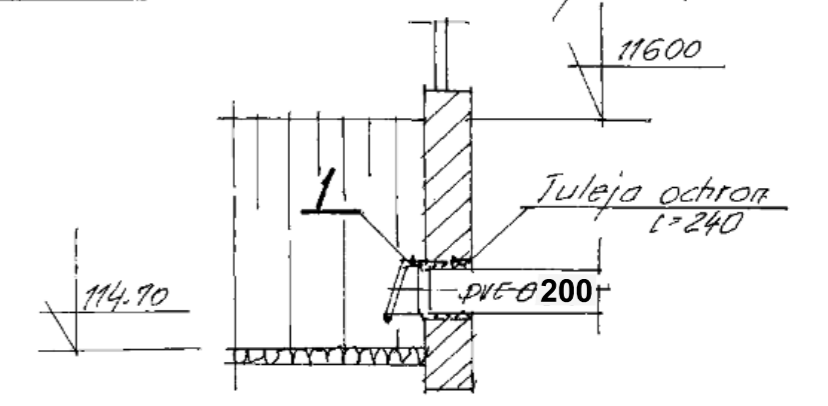
Rzędna terenu	114.80		115.80	
Rzędna dna kanału	114.80	114.81	114.84	114.86
Zagłębienie	0.0	0.01	0.04	0.06
Spadki	0.3%		23.0	
Rodzaj przewodu	PVC φ200 5H8	PP-B φ 0.20 5H8		
Odległości	0.0	4.0	-7.0	11.0
	Kł	D φ630	OS φ1000	Kł-610 φ500

Wylot IVb

1:50



1. Kłapa zwrotna skośna do rury PVC φ200, Szagru'



BIURO PROJEKTÓW INŻYNIERII DROGOWEJ "K4"
 Krzysztof Komar
 ul. Nowowiejskiego 20, 67-100 Nowa Sól
 NIP 925-193-73-41
 Tel. 665-898-175, biuro.projektow.k4@wp.pl

Inwestor:
 GMINA ZABÓR, UL. LIPOWA 15, 66-003 ZABÓR

Nazwa opracowania:
 BUDOWA DROGI GMINNEJ (UL. MYŚLIWSKIEJ) ORAZ DRÓG WEWNĘTRZNYCH W DZ. NR 544/20, 544/26, 544/32 WRAZ Z BUDOWĄ OŚWIETLENIA ORAZ ODWODNIENIA DROGOWEGO W M. PRZYTOK, GMINA ZABÓR

Stanowisko	Imię i nazwisko	Nr uprawnień	Specjalność	Data	Podpis
Projektant branży sanitarnej i instalacyjnej	inż. Sergiusz Fahnert	1/89/ZG	inst.-inż.	11.2020	
Sprawdzający branży sanitarnej i instalacyjnej	mgr inż. Bogdan Dembowski	5/89/ZG	inst.-inż.	11.2020	

Nazwa rysunku:	Branża	Skala	Nr rysunku
PROFIL KANALIZACJI DESZCZOWEJ	sanitarna	1:500 1:100	S2