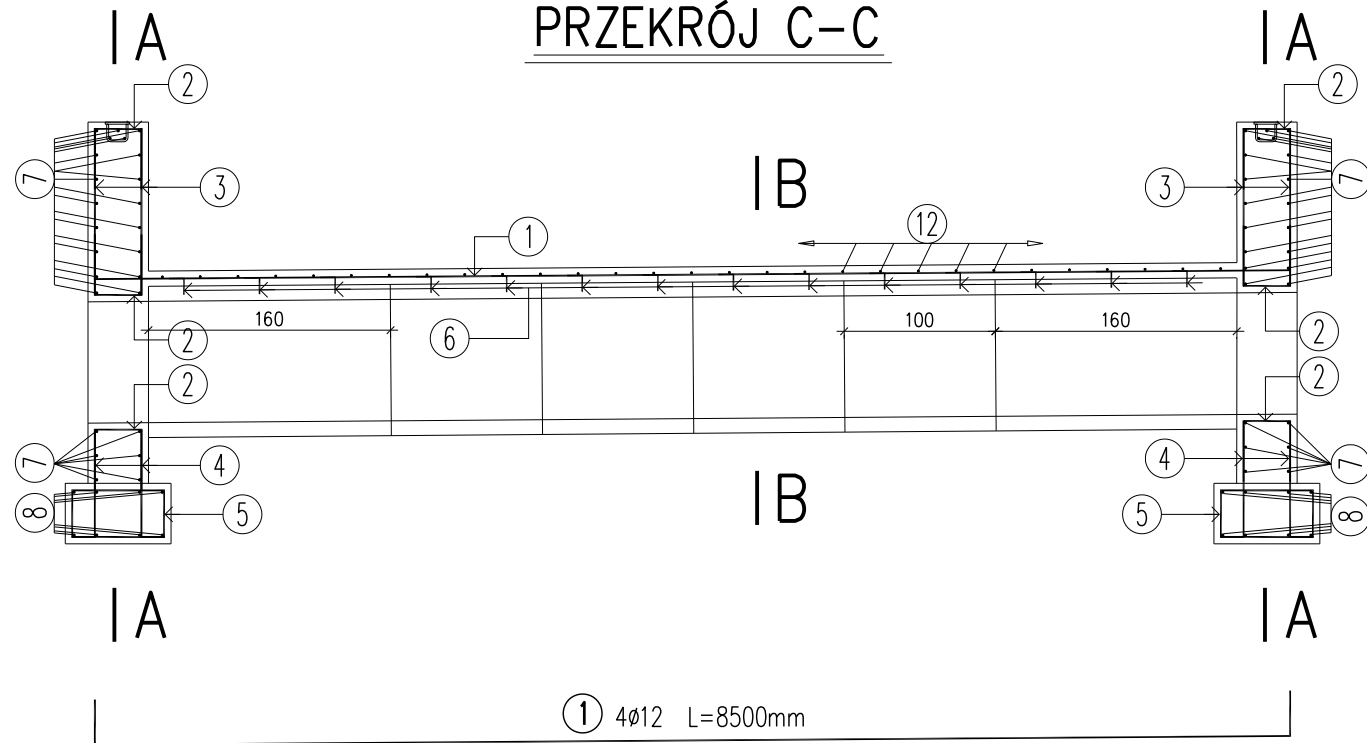
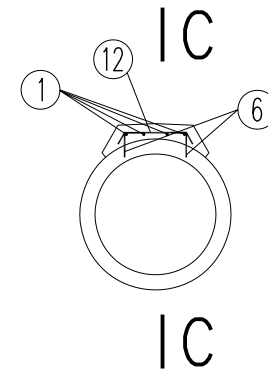


PLYTA ZESPALAJĄCA

PRZEKRÓJ C-C



PRZEKRÓJ B-B



12 29ø10 L=590mm 6 28ø10 L=260mm

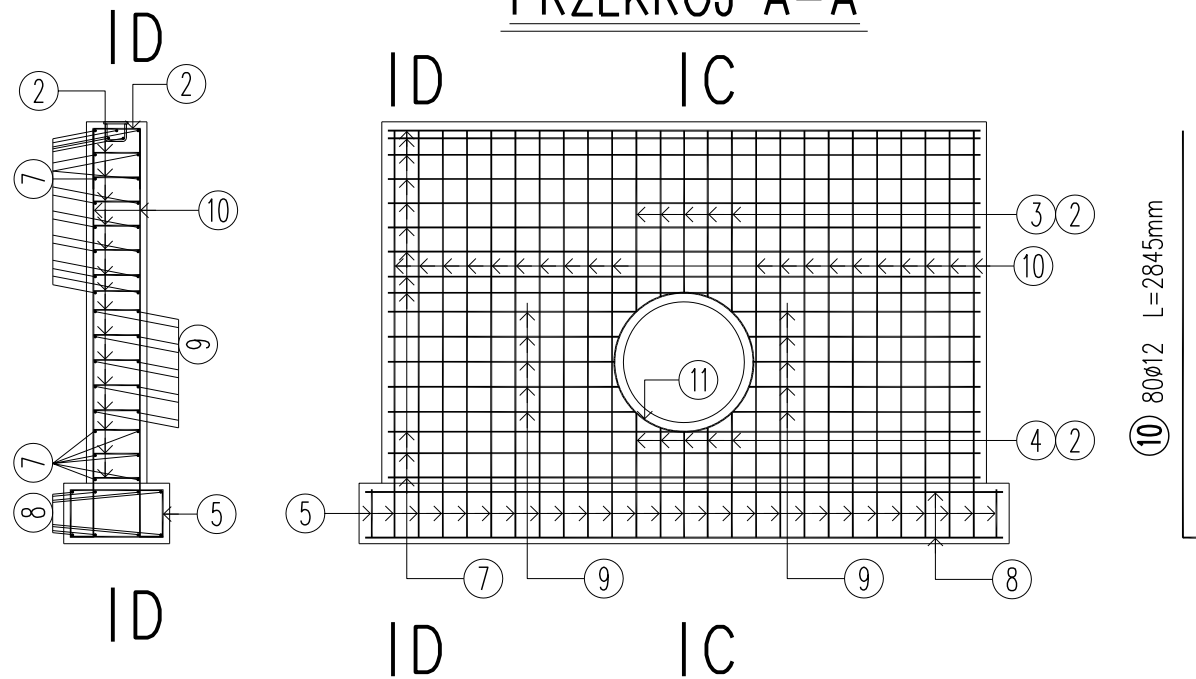
KOTWY OSADZIĆ W OTWORACH WIERCONYCH ø12 GŁĘB. MIN. 70 MM ZA POMOCĄ KLEJU EPOKSYDOWEGO

Beton B30 (C25/30)	
Płyta zespajająca:	0,60 m³
Fundament przepustu: 2x1,20=	2,40 m³
Ścianki czołowe: 2x3,60=	7,20 m³
Razem B30 (C25/30):	10,20 m³
Beton B10 (C8/10)	
W-wa wyrównawcza: 2x0,39=	0,78 m³
Razem B10 (C8/10):	7,28 m³
Stal BSt500S	720,2 kg

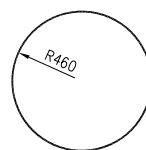
UWAGA !
MINIMALNA OTULINA PRĘTÓW - 4 CM

2	146ø12 L=1100mm	4	20ø12 L=980mm	3	20ø12 L=1195mm
5	54ø12 L=1832mm				

PRZEKRÓJ A-A



9	20ø12 L=1636mm	11	4ø12 L=2900mm
7	30ø12 L=3920mm		
8	16ø12 L=4220mm		



WYKAZ ZBROJENIA

Nr pręta	Średnica [mm]	Liczba [szt]	Długość [mm]	Długość ogólna [m]		Uwagi
				BSt500S ø10	BSt500S ø12	
Element: WIENIEC ŚCIANY OPOROWEJ						
1	ø12	4	8500		34,00	
2	ø12	146	1100		160,6	
3	ø12	20	1195		23,90	
4	ø12	90	980		19,60	
5	ø12	54	1832		98,93	
6	ø10	28	260	7,28		
7	ø12	30	3920		117,60	
8	ø12	16	4220		67,52	
9	ø12	20	1636		32,72	
10	ø12	80	2845		227,60	
11	ø12	4	2900		11,60	
12	ø10	29	590	17,11		
Długość razem [m]				24,39	794,07	
Masa jednostkowa [kg/m]				0,617	0,888	
Masa razem [kg]				15,1	705,1	
Masa ogólna [kg]				720,2		



ZESPÓŁ PROJEKTOWO-NADZORCZY BUDOWNICTWA KOMUNIKACYJNEGO

UL. PRZYLEP - GRONOWA 3 66-015 ZIELONA GÓRA

TEL. 666 612 633

E-MAIL: PAWELRATUS@WP.PL

NIP: 973-084-59-21

Nazwa opracowania:

ROZBUDOWA DROGI GMINNEJ 007013F W DROSKOWIE - UL. CEGLANEJ I UL. KALINOWEJ

Arkusz:

M3

Nazwa rysunku:

PRZEPUST W KM 0+311,17 - ZBROJENIE

Uprawnienia:

Skala: 1:50

Projektant branży drogowej

mgr inż. Krzysztof Komar

Sprawdzający branży drogowej

mgr inż. Andrzej Szewczyk

Specjalność

drogi

LBS/0084/POOD/12

Numer

LBS/0002/POOD/06

Podpis

Data

02/2016