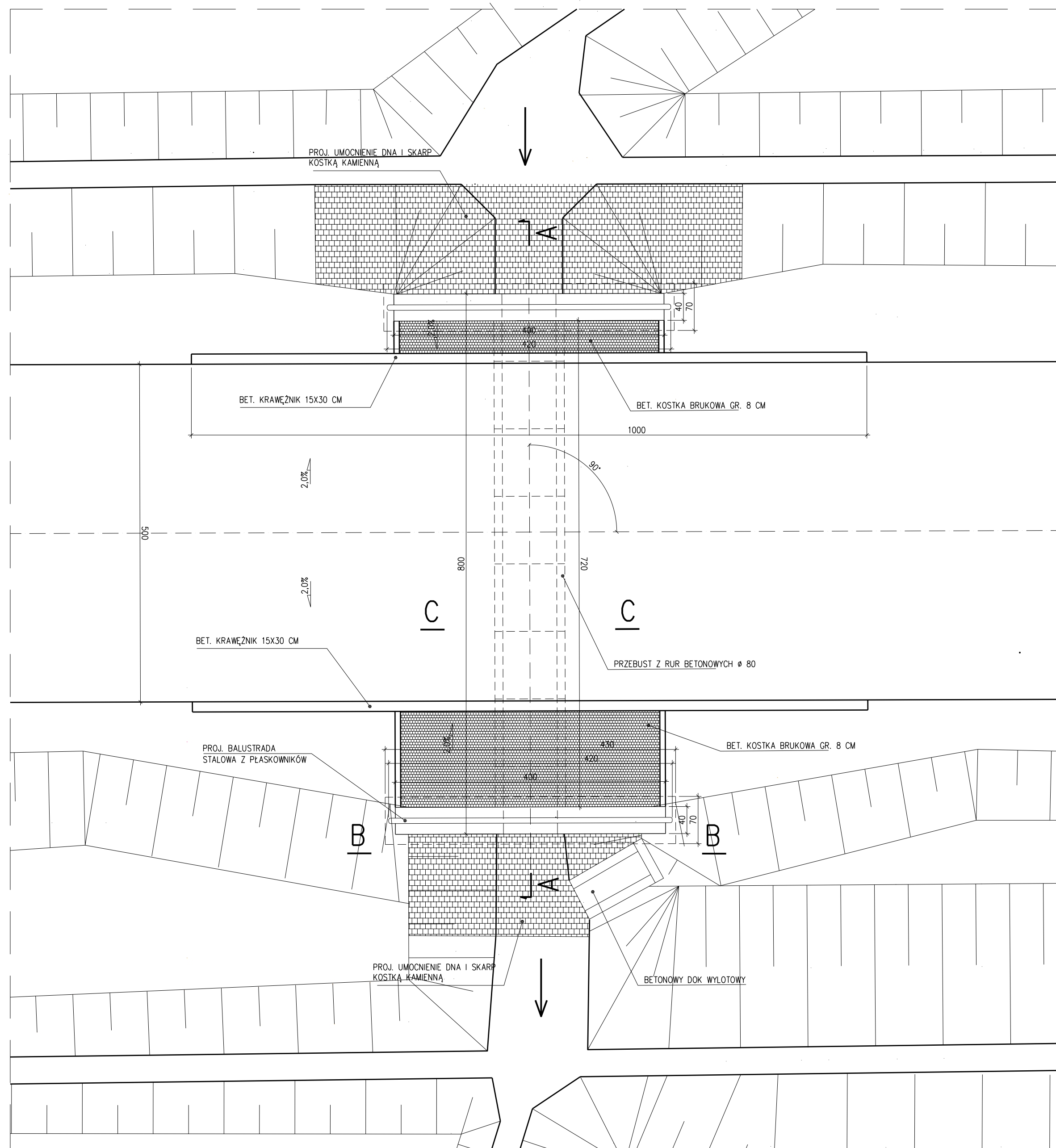
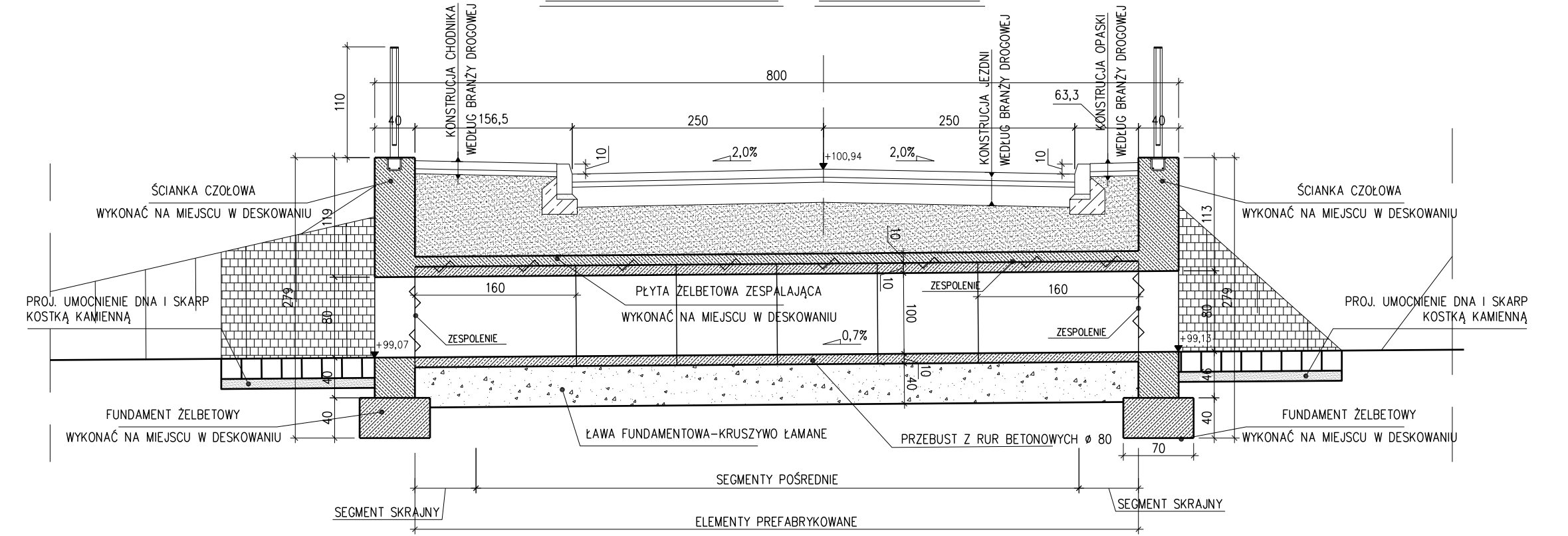


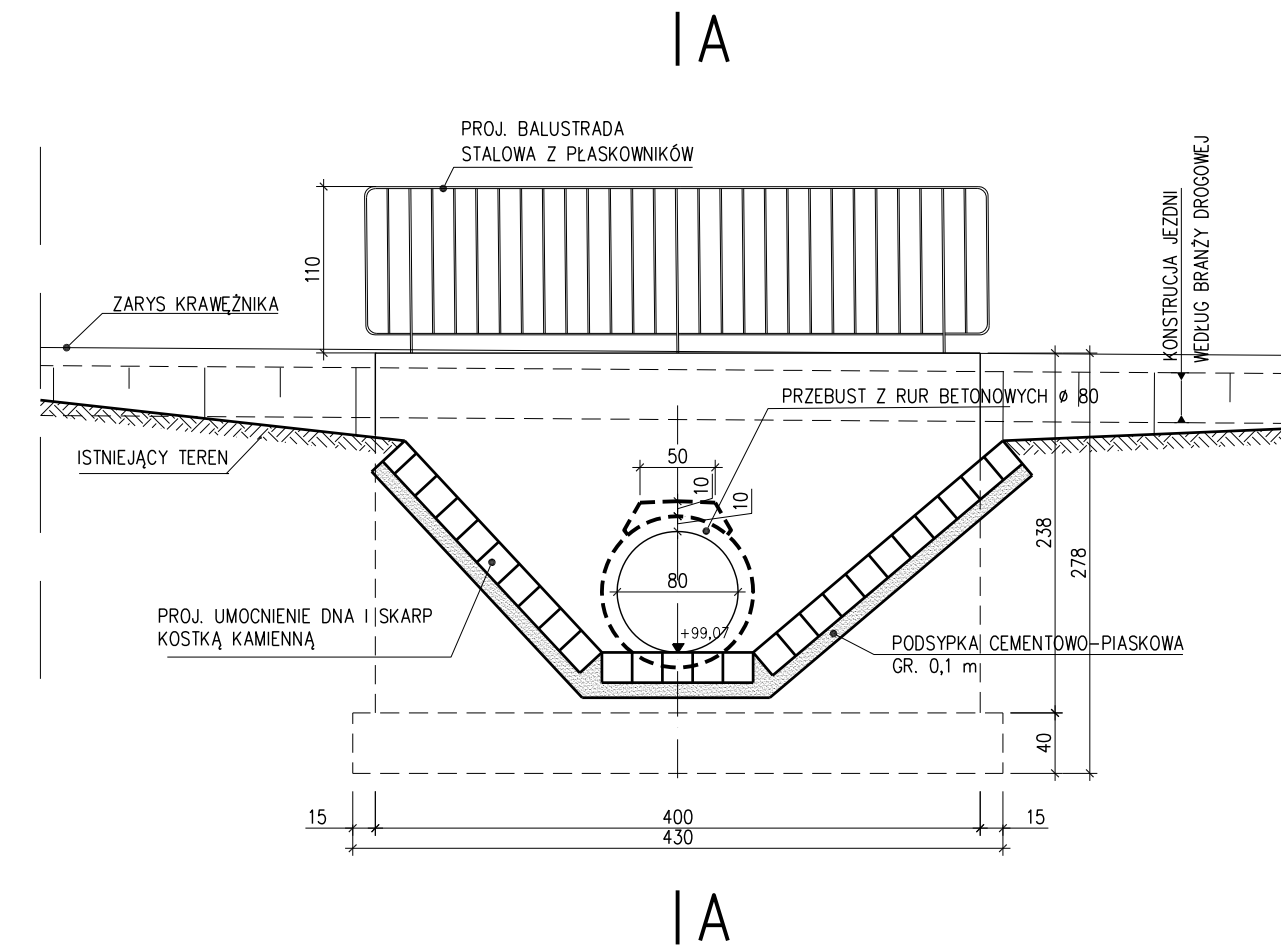
widok z góry
skala 1:50



PRZEKRÓJ A-A skala 1:50

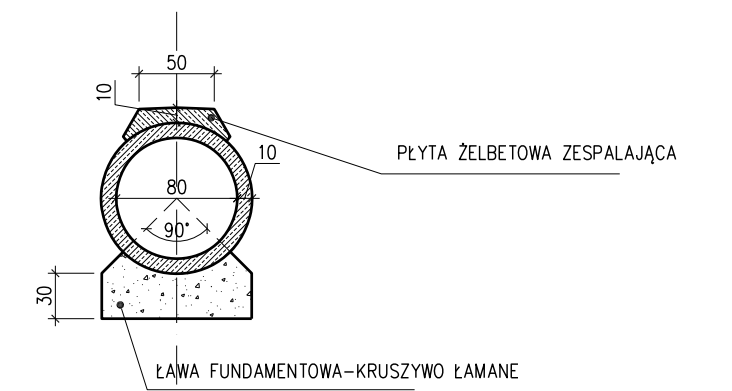


WIDOK B-B skala 1:50



WIDOK C-C

skala 1:50



PROGAMP		ZESPÓŁ PROJEKTOWO-NADZORCZY BUDOWNICTWA KOMUNIKACYJNEGO	
UL. PRZYŁEP - GRONOWA 3 66-015 ZIELONA GÓRA		TEL. 666 612 633 E-MAIL: PAWELRATUS@WP.PL NIP: 973-084-59-21	
Nazwa opracowania: ROZBUDOWA DROGI GMINNEJ 007013F W DROSKOWIE - UL. CEGLANEJ I UL. KALINOWEJ			Arkusz: M2
Nazwa rysunku: PRZEPUST W KM 0+311,17 - RYSUNEK OGÓLNY		Uprawnienia: Specjalność	Skala: 1:50
Projektant branży drogowej	mgr inż. Krzysztof Komar	Numer	Podpis
Sprawdzający branży drogowej	mgr inż. Andrzej Szewczyk	drogi	Data
		LBS/0084/POOD/12	02/2016
		LBS/0002/POOD/06	02/2016