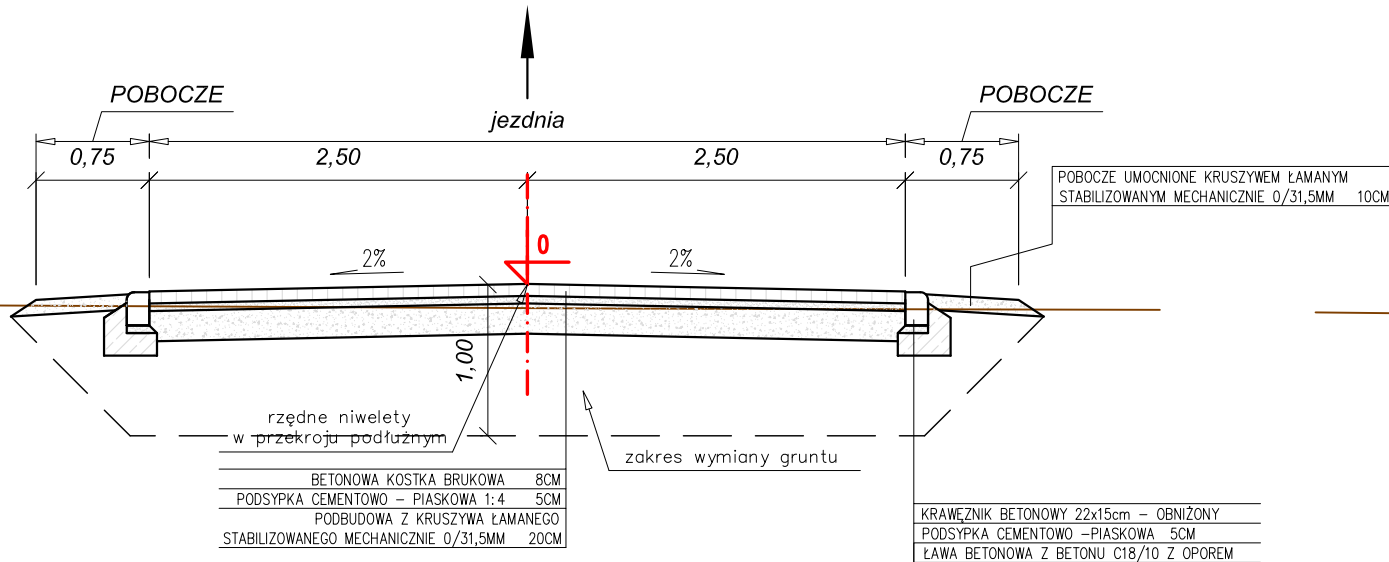
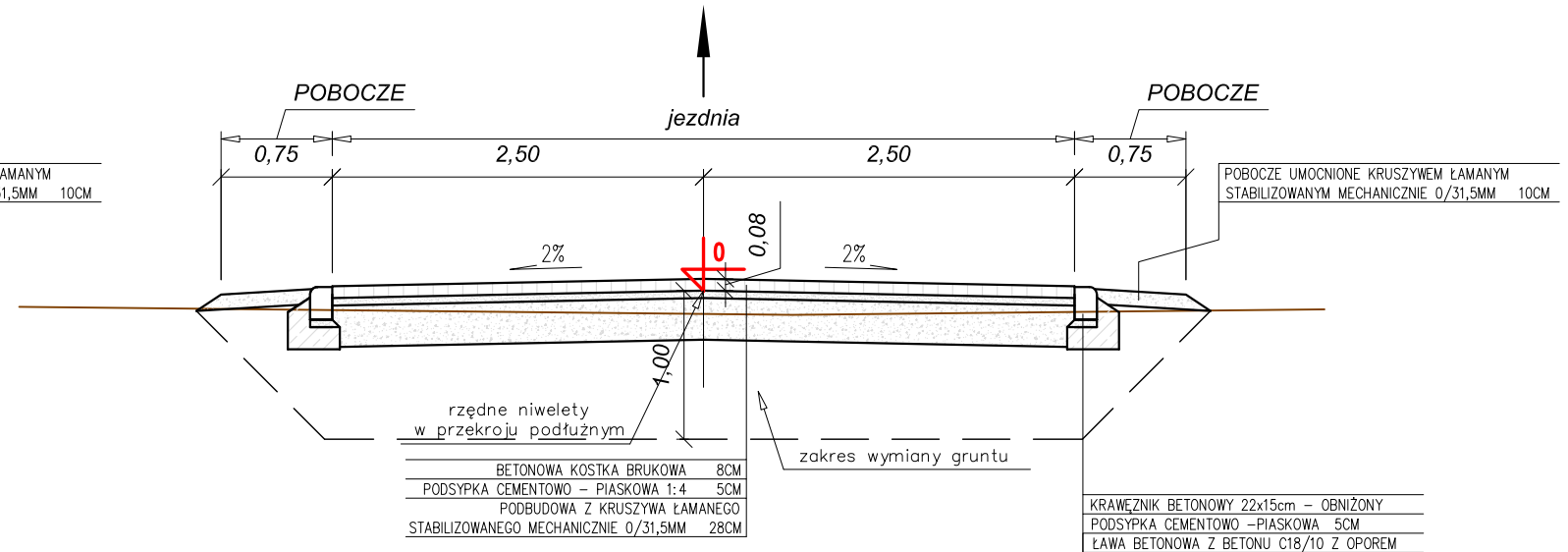


# PRZEKRÓJ NORMALNY DROGA GMINNA

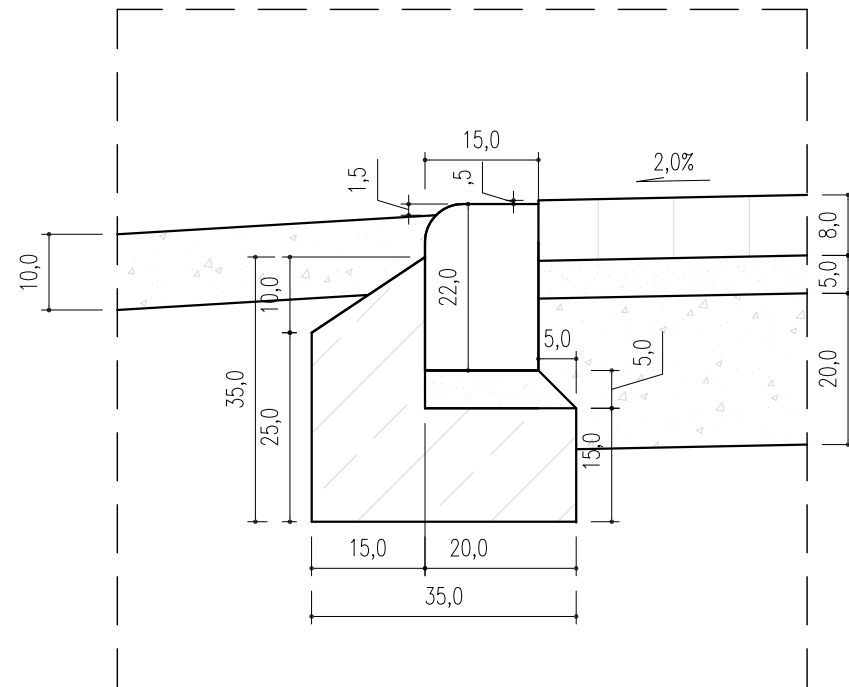


# PRZEKRÓJ NORMALNY WYNIESIONE SKRZYŻOWANIE

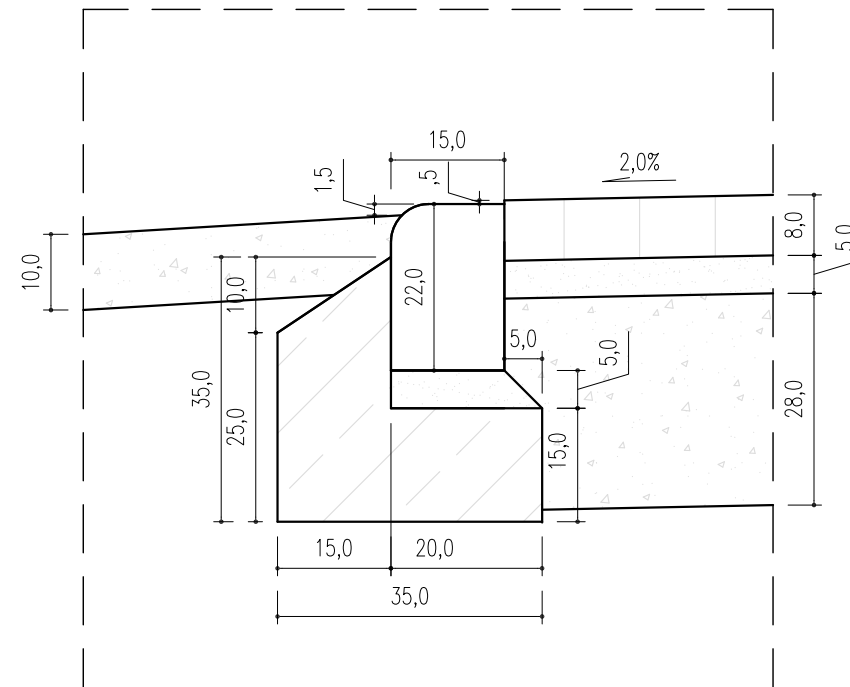


## SZCZEGÓŁY KONSTRUKCYJNE skala 1:10

SZCZEGÓŁ "A"



SZCZEGÓŁ "B"



	ZESPÓŁ PROJEKTOWO-NADZORCZY BUDOWNICTWA KOMUNIKACYJNEGO UL. PRZYLEP - GRONOWA 3 66-015 ZIELONA GÓRA TEL. 666 612 633 E-MAIL: PAWELRATUS@WP.PL NIP: 973-084-59-21			
	Nazwa opracowania: ROZBUDOWA DROGI GMINNEJ 007013F W DROSKOWIE - UL. CEGLANEJ I UL. KALINOWEJ			Arkusz: 3.0
Nazwa rysunku: PRZEKROJE NORMALNE SZCZEGÓŁY KONSTRUKCYJNE		Uprawnienia: Specjalność Numer Podpis Data		
Projektant branży drogowej	mgr inż. Krzysztof Komar	drogi	LBS/0084/POOD/12	02/2016
Asystent projektanta branży drogowej	mgr inż. Paweł Ratus			02/2016
Sprawdzający branży drogowej	mgr inż. Andrzej Szewczyk	drogi	LBS/0002/POOD/06	02/2016