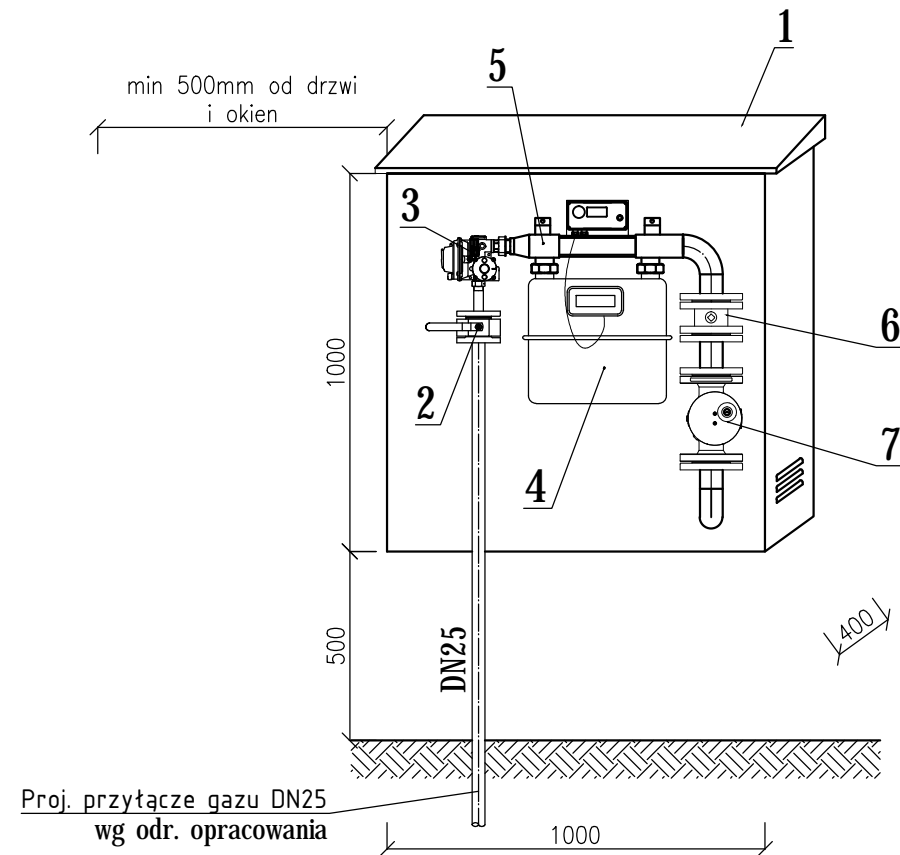


SZAFKA GAZU Z PUNKTEM POMIAROWYM I ZAWOREM SAMOZAMYKAJĄCYM



ZESTAWIENIE MATERIAŁ W

Nr	Element	Typ	Ilość	Producent
1	Szafka gazowa wisząca	1000x400x1000	1	dostarcza dostawca gazu - EWE energia Sp. z o.o.
2	Zaw r kotnierzowy	Wk4ag DN25	1	
3	Reduktor gazowy	FM25	1	
4	Gazomierz miechowy G16 Q _{max} =25m ³ /h	-	1	
5	Monozłącze G16 / 280	-	1	HURTOWNIA INSTALACYJNA
6	Zaw r kotnierzowy	Wk2a DN50	1	HURTOWNIA INSTALACYJNA
7	Zaw r klapowy, elektromagnetyczny	MAG-3 DN50	1	HURTOWNIA INSTALACYJNA

UWAGA:

- Montaż armatury wykonać po zamontowaniu szafki gazowej przez Dostawcę gazu,

ZMIANY:			
INDEKS	OPIS ZMIAN	DATA	NAZWISKO

proinstal OGRZEWANIE WENTYLACJA KLIMATYZACJA 65-137 ZIELONA GÓRA, UL. POZNAŃSKA 9		Nr rys.	Indeks
Objekt: Budowa kotłowni gazowej wraz z inst. gazową na potrzeby ogrzewania budynku Zespołu Szkół w miejscowości Zabór		S-8	—
Adres: Zabór, ul Witosza 30, dz. nr 22/2, obręb Tarnawa		Skala:	1:20
Przedmiot: SZAFKA GAZU		Data:	11.2015
Wykonawcy opracowania		Nr uprawnień / specjalność	Podpis:
Projektował:	mgr inż. Ryszard Mirecki	51/91/ZG instalacyjno - inżynierska w zakresie instalacji sanitarnych	
Opracował:	mgr inż. Tadeusz Bączyk		
Sprawdził:	mgr inż. Maria Golanowska - Leśna	7/92/ZG instalacyjno - inżynierska w zakresie instalacji sanitarnych	