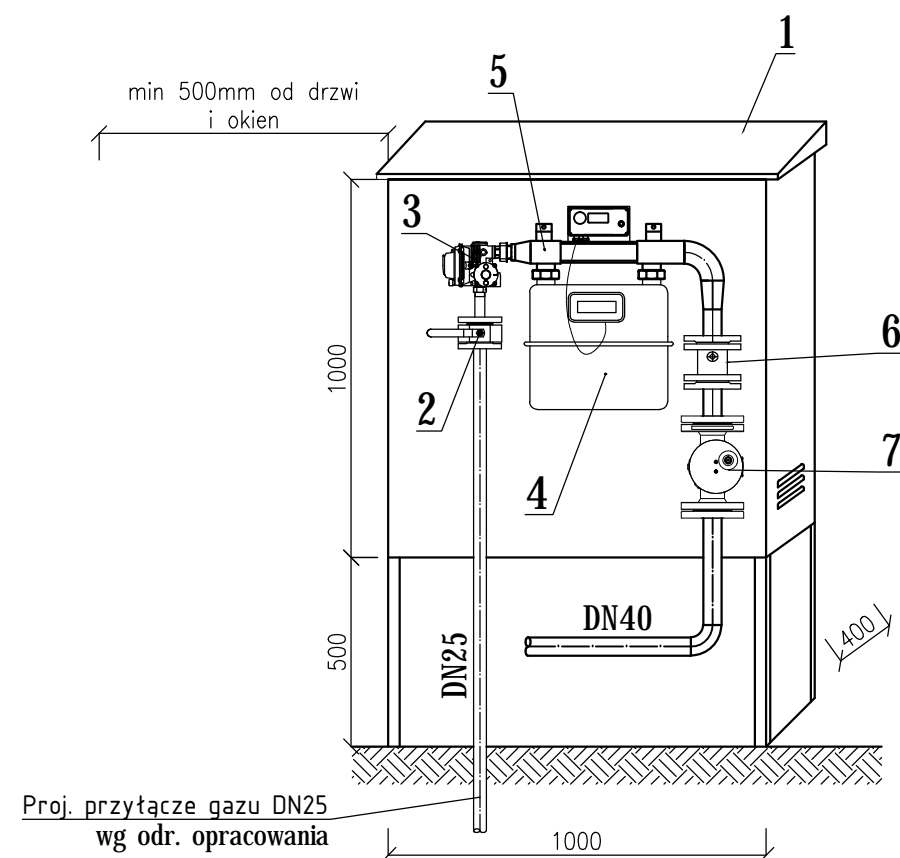


SZAFKA GAZU Z PUNKTEM POMIAROWYM I ZAWOREM SAMOZAMYKAJĄCYM



ZESTAWIENIE MATERIAŁ W				
Nr	Element	Typ	Ilość	Producent
1	Szafka gazowa	1000x1000x400	1	dostarcza dostawca gazu - EWE energia Sp. z o.o.
2	Zaw r kotnierzowy	Wk4ag DN25	1	dostarcza dostawca gazu - EWE energia Sp. z o.o.
3	Reduktor gazowy	FM25	1	dostarcza dostawca gazu - EWE energia Sp. z o.o.
4	Gazomierz miechowy G10 Q _{max} =16m ³ /h	-	1	dostarcza dostawca gazu - EWE energia Sp. z o.o.
5	Monozłącze G10 / 280	-	1	HURTOWNIA INSTALACYJNA
6	Zaw r kotnierzowy	Wk2a DN40	1	HURTOWNIA INSTALACYJNA
7	Zaw r klapowy, elektromagnetyczny	MAG-3 DN40	1	HURTOWNIA INSTALACYJNA

UWAGA:

- Montaż armatury wykonać po zamontowaniu szafki gazowej przez Dostawcę gazu,

ZMIANY:			
INDEKS	OPIS ZMIAN	DATA	NAZWISKO

proinstal <small>OGRZEWANIE WENTYLACJA KLIMATYZACJA 65-137 ZIELONA GÓRA, UL. POZNAŃSKA 9</small>		Nr rys. S-9	Indeks —
Obiekt: Budowa kotłowni na potrzeby budynku Niepublicznego Przedszkola w miejscowości Zabór Adres: Zabór, ul. Akacyjowa 1, dz. nr 307/1, obręb Zabór		Skala: 1:20	
Przedmiot: SZAFKA GAZU		Data: 11.2015	
Wykonawcy opracowania		Nr uprawnień / specjalność	Podpis:
Projektował:	mgr inż. Ryszard Mirecki	51/91/ZG <small>instalacyjno - inżynierska w zakresie instalacji sanitarnych</small>	
Opracował:	mgr inż. Tadeusz Bącyk		
Sprawdził:	mgr inż. Maria Golanowska - Leśna	7/92/ZG <small>instalacyjno - inżynierska w zakresie instalacji sanitarnych</small>	