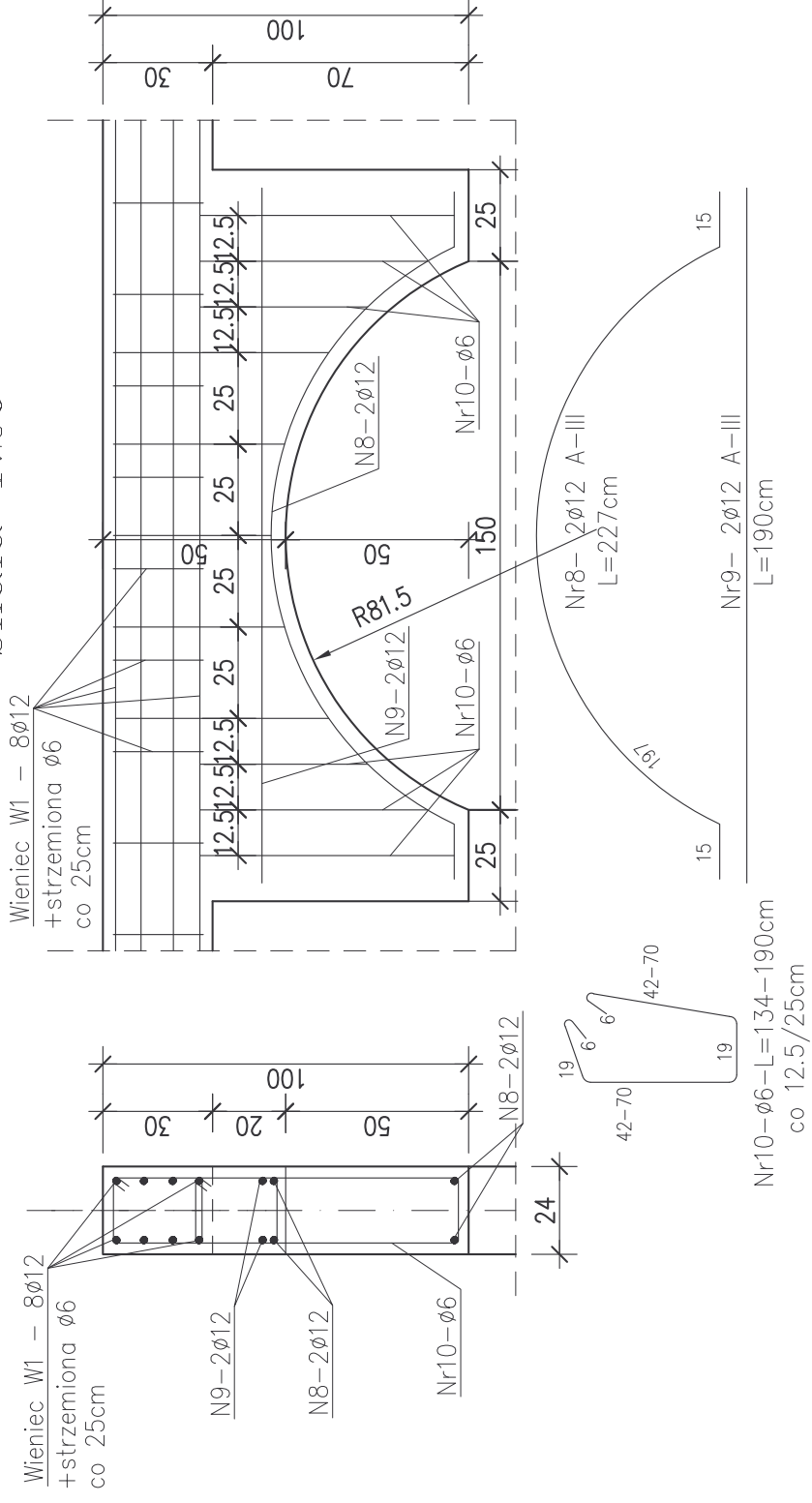


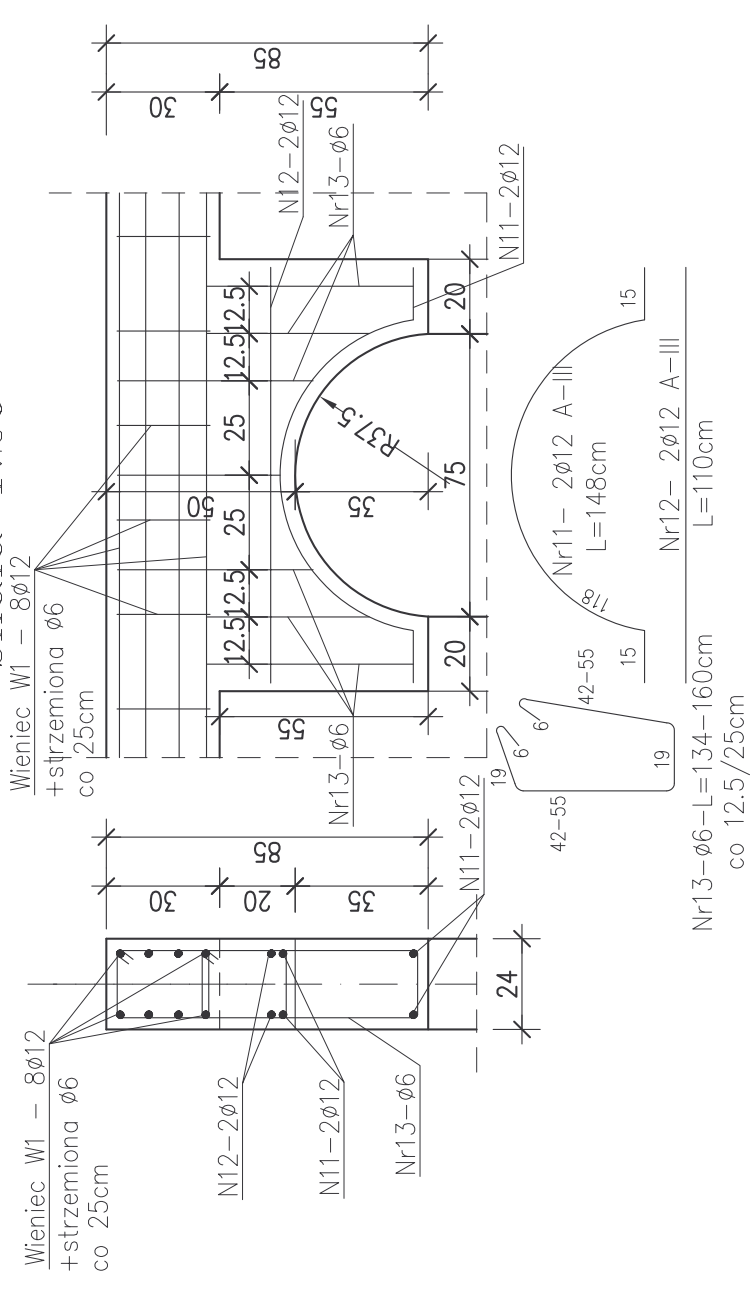
Nadproże łukowe N1-szt.6

skala 1:20



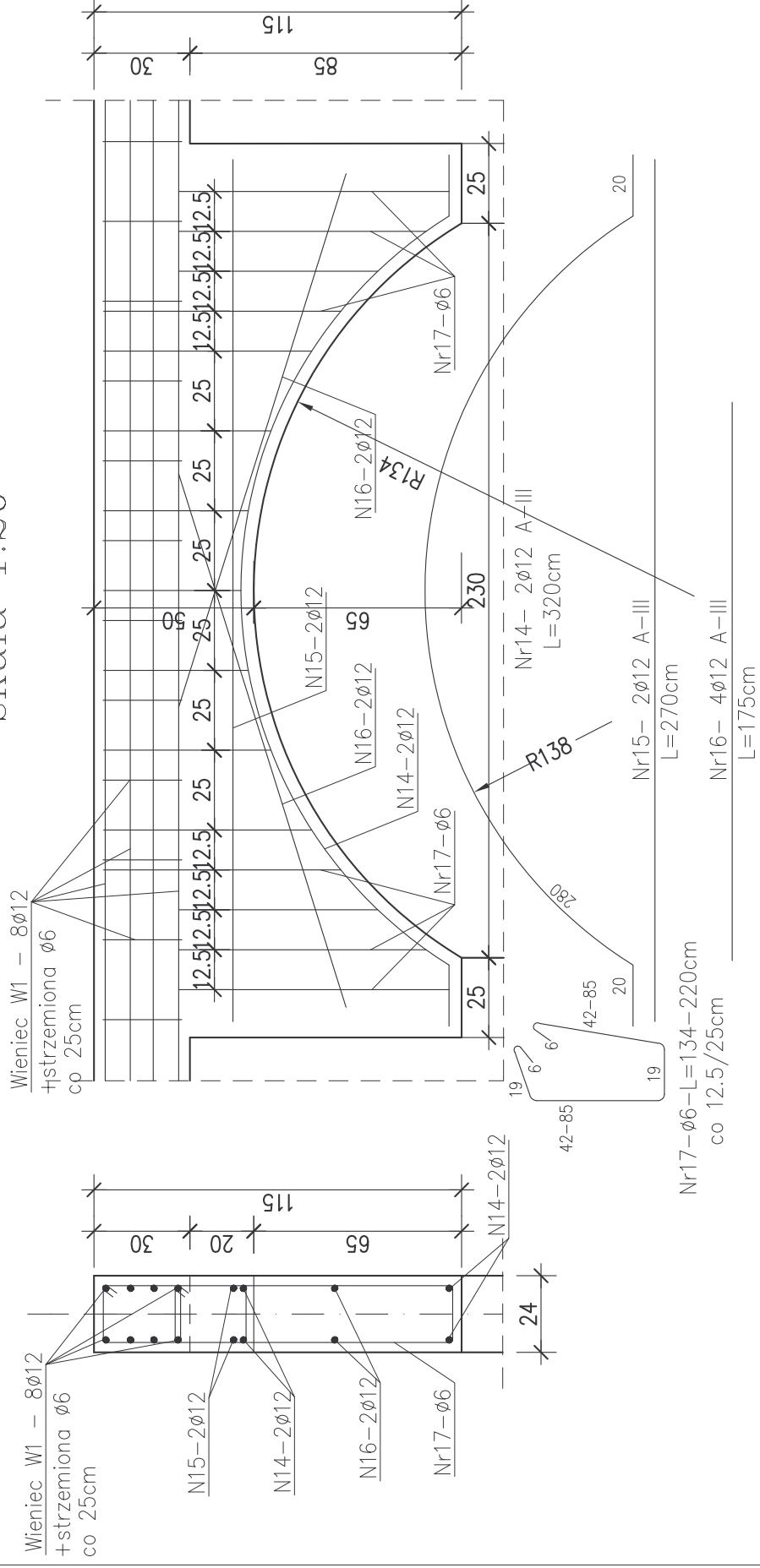
Nadproże łukowe N2-szt.2

skala 1:20



Nadproże łukowe N3-szt.1

skala 1:20



ZESTAWIENIE STALI-WIENIEC W1

POZ.	NR PRĘTA	RODZAJ STALI	DŁUGOŚĆ [cm]	LICZBA SZTUK	DŁUGOŚĆ ŁĄCZNA [m]	
					A-0	A-III
N.1.	8	φ12 A-III	227	2x6	φ12	27,24
	9	φ12 A-III	190	2x6		22,80
N.2.	10	φ6 A-0	162	11x6		106,92
	12	φ12 A-III	148	2x2		5,92
	13	φ6 A-0	147	7x2		4,40
N.3.	14	φ12 A-III	320	2		6,40
	15	φ12 A-III	270	2		5,40
	16	φ12 A-III	175	4		7,00
	17	φ6 A-0	177	15		26,55
DŁUGOŚĆ RAZEM [m]						154,05
MASA JEDNOSTKOWA [kg/m]						0,222
MASA [kg]						34,20
MASA OGÓLNEJ [kg]						100,05

BETON C20/25
STAL AIII RB 500 (AIII 34GS)
STAL A0 ST0S

Investor: Gmina Zabór ul. Lipowa 15, 66-003 Zabór
Inwestycja: Budowa budynku przedprzebiegowego na dz. nr 158 w miejscowości Przytok, gm. Zabór

Projektant: mgr inż. Maciej Górnjak upr. nr 79/08

Tytuł rysunku: Szczegóły konstrukcyjne – nadproża łukowe

Data: 05.11.2012 r. Branża: Ogólnobudowlana Skala: 1:20 10.0.

Stadium: Projekt budowlany