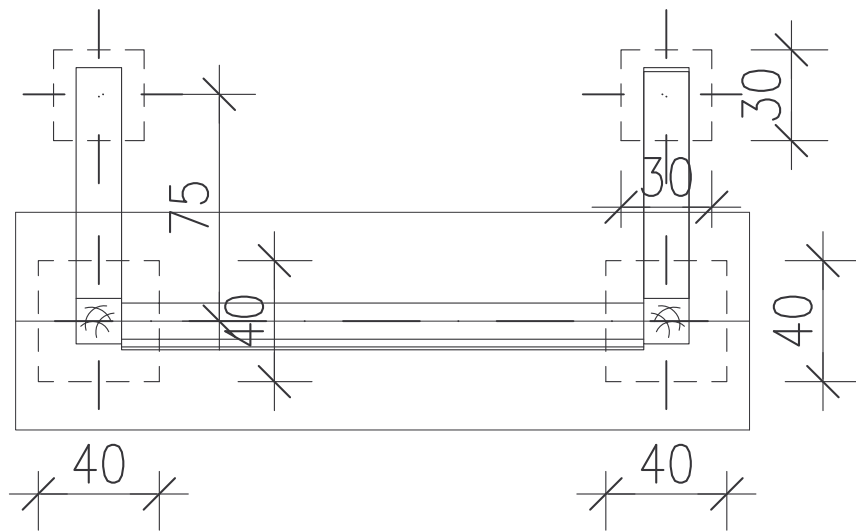


TABLICA INFORMACYJNA

Tablica informacyjna montowana
do płyty OSB gr 22mm z nadrukiem na
podkładzie z blachy stalowej tytan-cynk

-0,80



Inwestor: Gmina Zabór ul. Lipowa 15, 66-003 Zabór
Inwestycja: Zagospodarowanie terenu wokół stawu na dz. nr
133 i 134/2 w m. Przytok, gm. Zabór

Projektant mgr inż. Maciej Górniak upr. nr 73/08

Tytuł rysunku: Tablica informacyjna

Data: 30.09.2014 r. Branża: Ogólnobudowlana

Skala:

1:25

8.0.

Stadium: Projekt budowlany