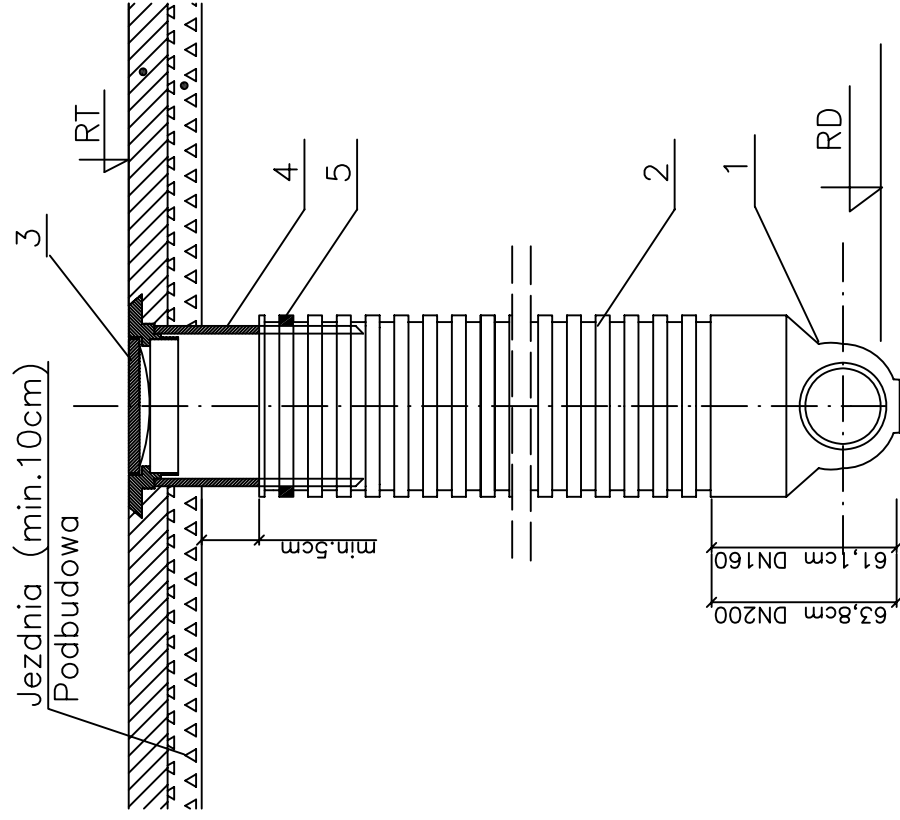


STUDZIENKA INSPEKCYJNA TEGRA 425 Z WŁAZEM ŻELIWNYM

PRZEKRÓJ PIONOWY

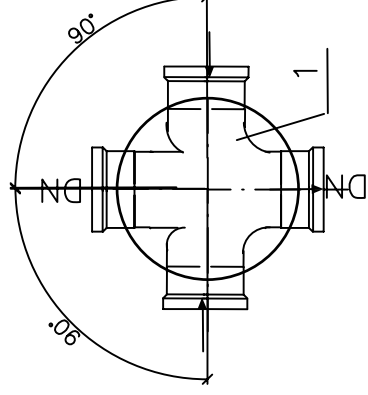
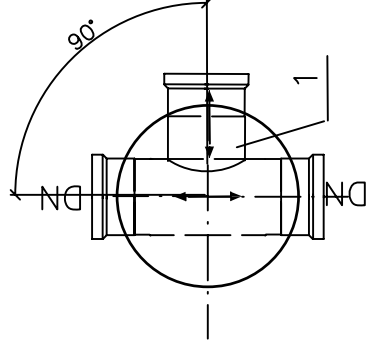
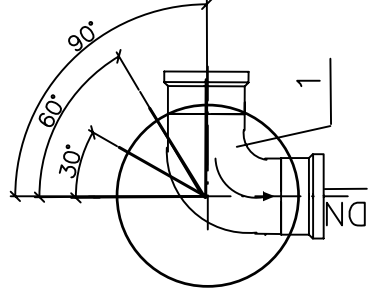
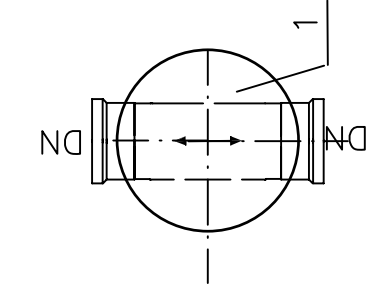


CHARAKTERYSTYKA ROZWIĄZANIA KINET Ø160 i Ø200

PRZEPŁYWOWA – TYP I
Kąt 0 , Kąt 30 , 60 , 90 ,

POŁĄCZENIOWA – TYP T

ZBIORCZA – TYP X



OZNACZENIA

1. KINETA 160/160 (200/200) PP DLA R. KARBOWANEJ Ø425/476mm
 – TYP I PRZEPLYWOWA kąt 0* ; kąt 30* ; kąt 60* ; kąt 90*.
 – TYP T POŁĄCZENIOWA
 – TYP X ZBIORCZA
2. RURA KARBOWANA Ø425 L=1,2,3,6 m /TRZON/
3. WŁAZ ŻELIWNY B125, D400 do rury teleskopowej Ø425
4. RURA TELESKOPOWA Ø425/375 lub Ø425/750
5. USZCZELKA DO RURY TELESKOPOWEJ Ø425

ZAKŁAD USŁUG PROJEKTOWYCH inż. Ryszard Kret ul. Francuska 4/37 65-941 Zielona Góra NIP 929-110-02-47 Regon 970 353 894	
STADIUM: PROJEKT BUDOWLANY	INWESTOR: GMINA ZABÓR ul. Lipowa 15 66-003 ZABÓR
OBIEKT: Mała BOŚ SBR RLM 24 Q=3,60 m ³ /d z siecią kanalizacji san.	ADRES: Osada leśna Proczki, obręb Zabór gm. Zabór
NAZWA RYSUNKU Studzienka inspekcyjna TEGRA 425mm z włazem żeliwnym	SKALA -----
PROJEKTOWAŁ inż. Ryszard KRET	RYS. NR 8
UPRAWNIENIA w spec. instalacyjno-inż. 110/94/Zg	EGZ. NR -----
2014	-----