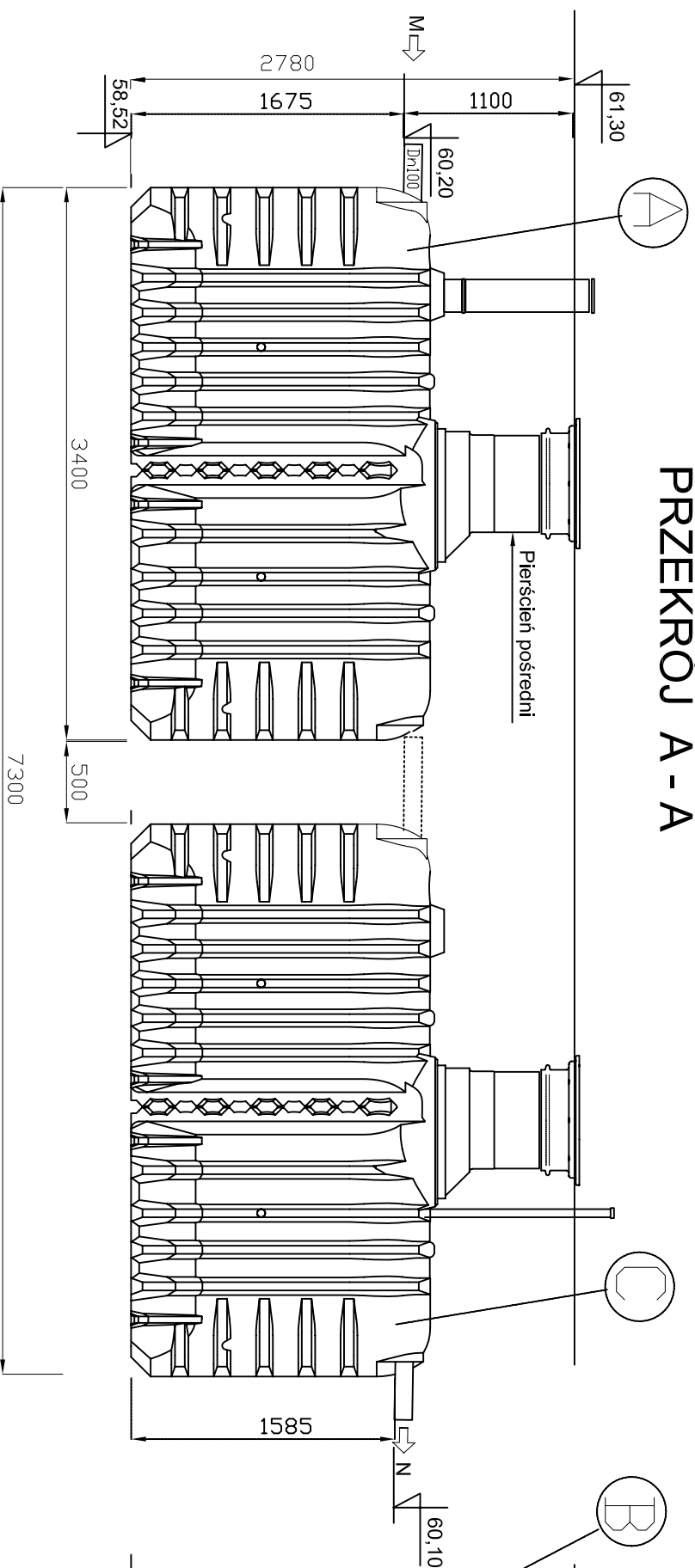
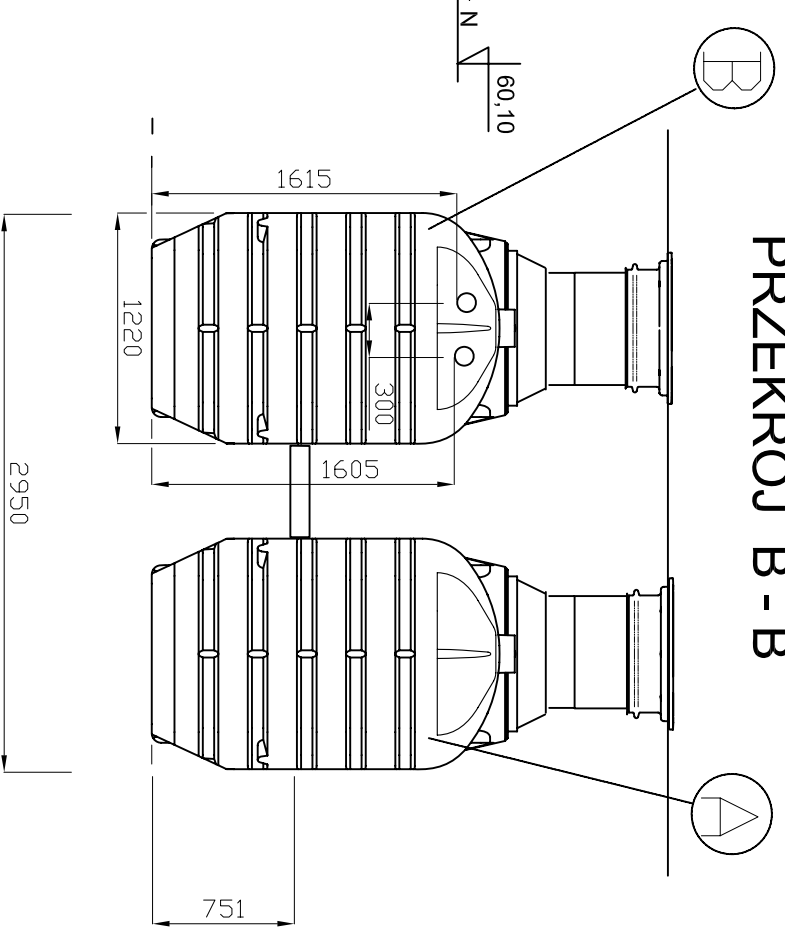


PRZEKRÓJ A - A



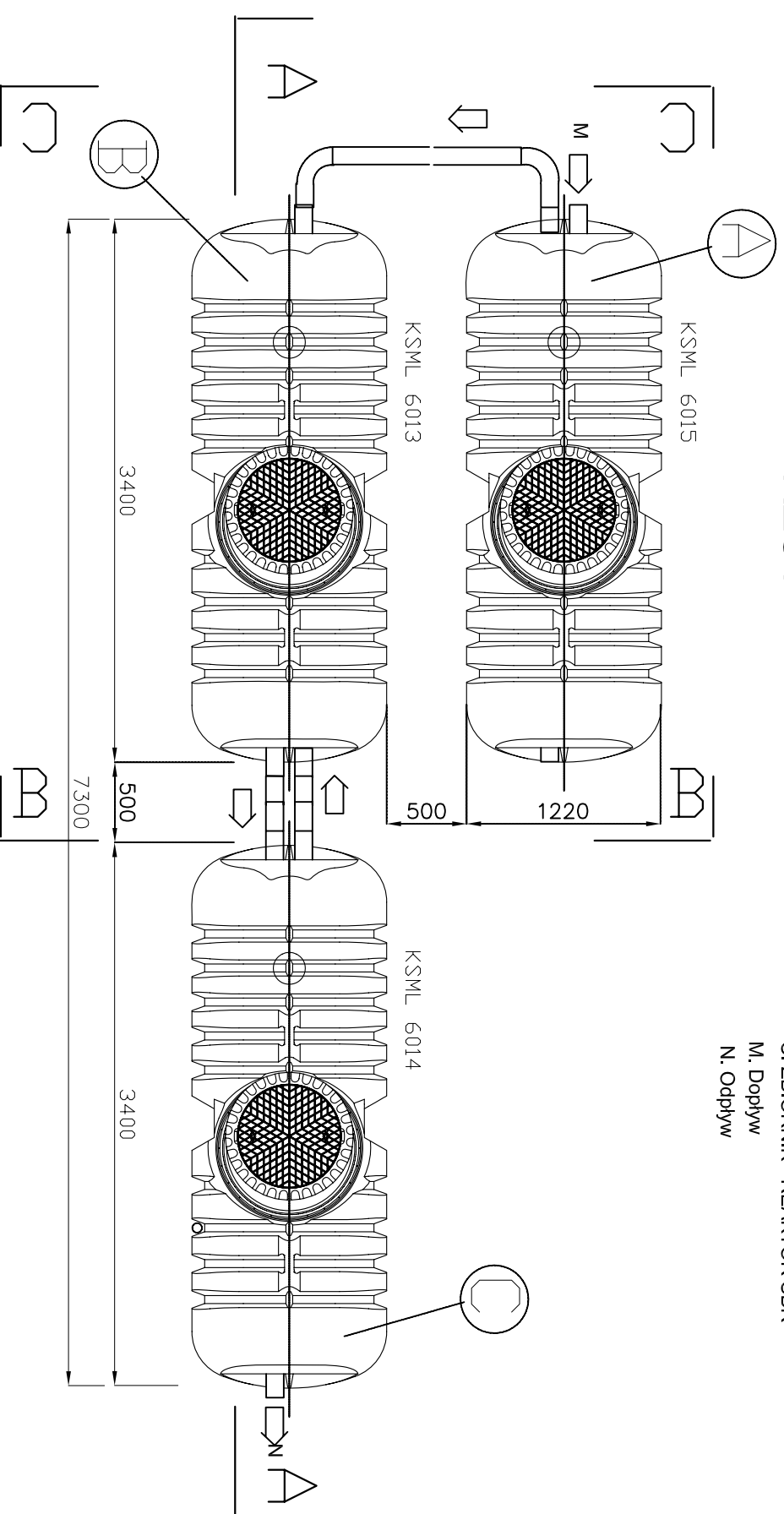
PRZEKRÓJ B - B



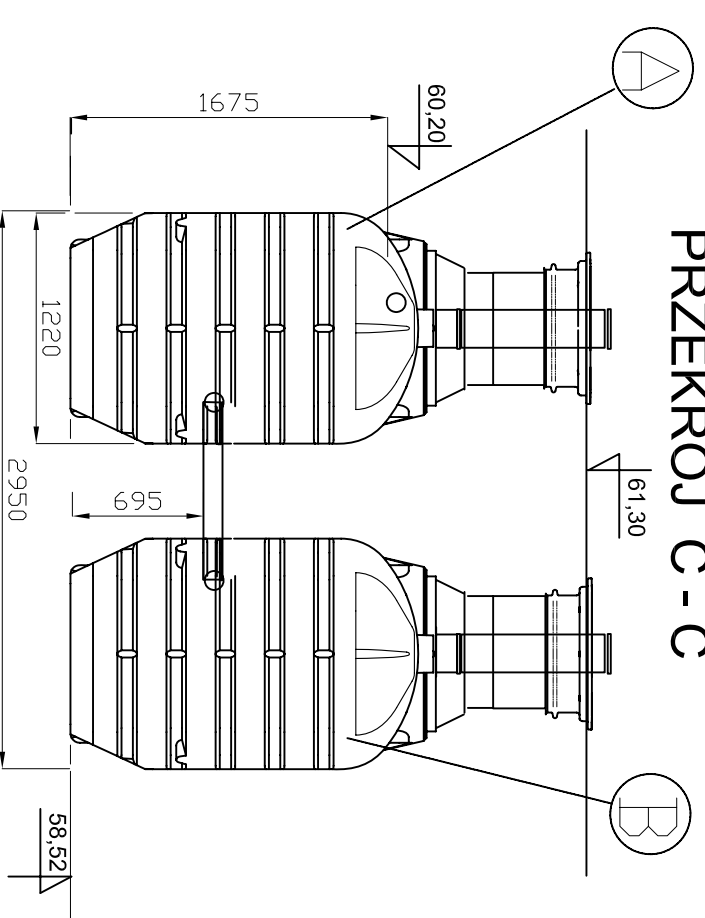
np. Solido 24E-60+60/60 Q = 3,60 m³/h

RZUT

- A. ZBIORNIK - OSADNIK WSTĘPNY
- B. ZBIORNIK - OSADNIK WSTĘPNY
- C. ZBIORNIK - REAKTOR SBR
- M. Dopływ
- N. Odpływ



PRZEKRÓJ C - C



STADIUM: PROJEKT BUDOWLANY		INWESTOR: GMINA ZABÓR ul. Lipowa 15 66-003 ZABÓR	
ZAKŁAD USŁUG PROJEKTOWYCH Inż. Ryszard Kret ul. Francuska 4/37 65-941 Zielona Góra NIP 929-110-02-47 Regon 970 353 894			
OBIEKT: Mała BOŚ typu SBR RLM24 Q=3,60 m³/d z siecią, kanalizacją san. Osada leśna Proczki, obreb Zabór gm. Zabór			
NAZWA RYSUNKU: Zbiorniki - osadnik wstępny A i B i komora reakcji C Rzut i przekroje		SKALA: 1:50	
PROJEKTOWAŁ: UPRAWNIENIA	Inż. Ryszard KRET w spec. instalacyjno-inż. 110/94/Zg	RYS. NR: 3	EGZ. NR:
		2014r.	