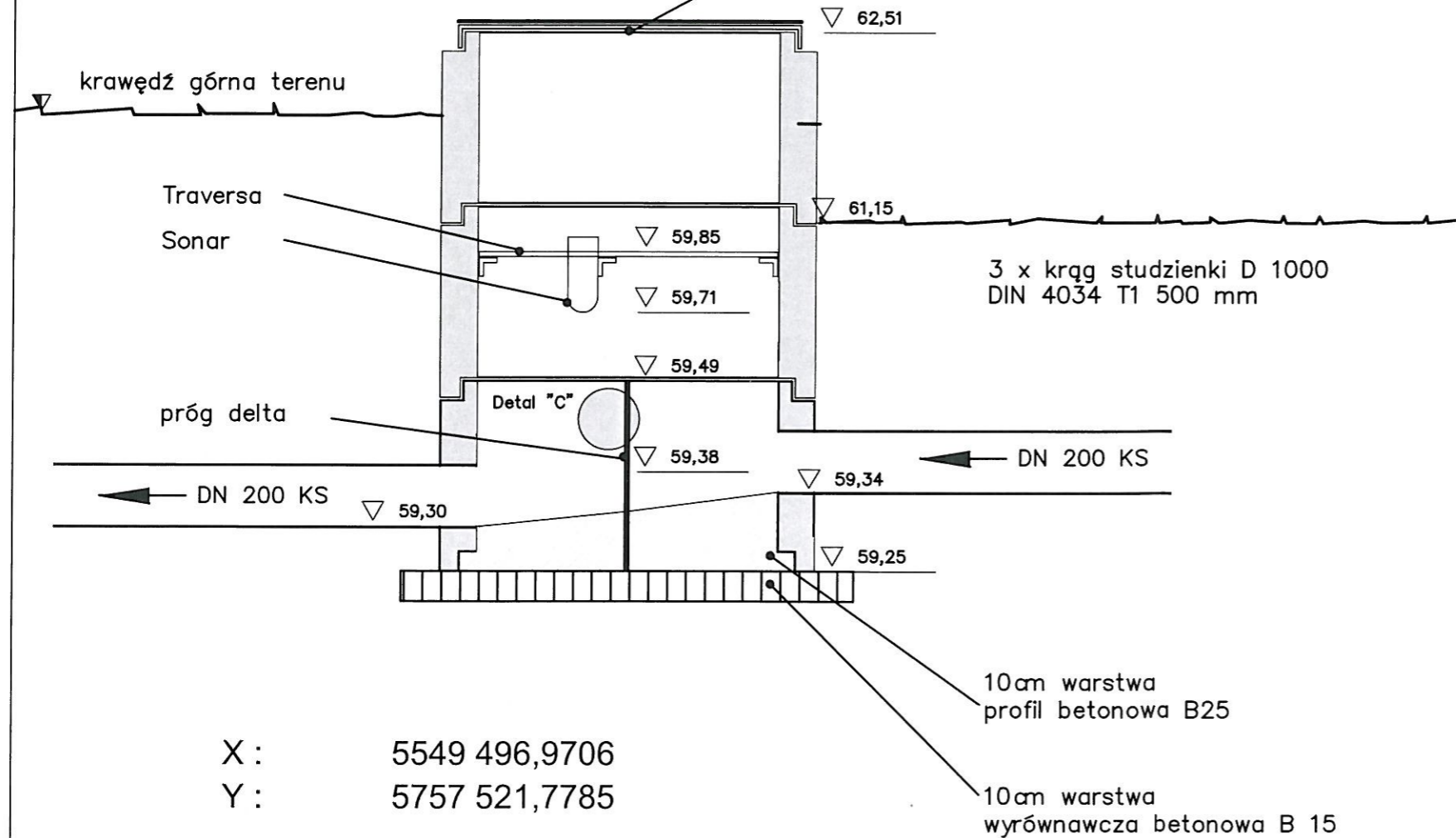


blacha aluminiowa D 1000 mm / 2,5 mm
krata prasowane D 1000 mm
25 x 3 mm



X : 5549 496,9706
Y : 5757 521,7785

nr	rodzaj zmiany	data

ECON Gesellschaft für Wasser-Abwasser-Infrastruktur gmbh
D-01744 Dippoldiswalde
Kurze Straße 4
tel +49 3504 7243 905
fax +49 3504 7243 907
krebs@econinfra.de

Investor: **Gmina Zabór**
ul. Lipowa 15
66-003 Zabór

plan 0412024-EG
nr **S-10.4**

PROJEKT BUDOWLANY **BRANŻA sanitar**

Modernizacja oczyszczalni ścieków w miejscowości Zabór Gmina Zabór

Studzienka rewizyjna D 5.2

Projekt - Nr. 04-12-024 skala: 1 : 25 18/10/2012 **A3**

ZESPÓŁ PROJEKTOWY			
	IMIĘ I NAZWISKO	NR UPR.	PODPIS
PROJEKTOWAŁ:	mgr inż. Tomasz Malecha	WKP/0287/PWOWE/06	<i>[Signature]</i>
SPRAWDZIŁ:	mgr inż. Marek Mielczarek	ZAP/0146/POOE/07	<i>[Signature]</i>
PROJEKTOWAŁ:	mgr inż. Ewa Kachel-Kowalska	WKP/0163/PWOS/03	<i>[Signature]</i>
SPRAWDZIŁ:	mgr inż. Julia Wiśniewska	WKP/0366/PWOS/09	<i>[Signature]</i>