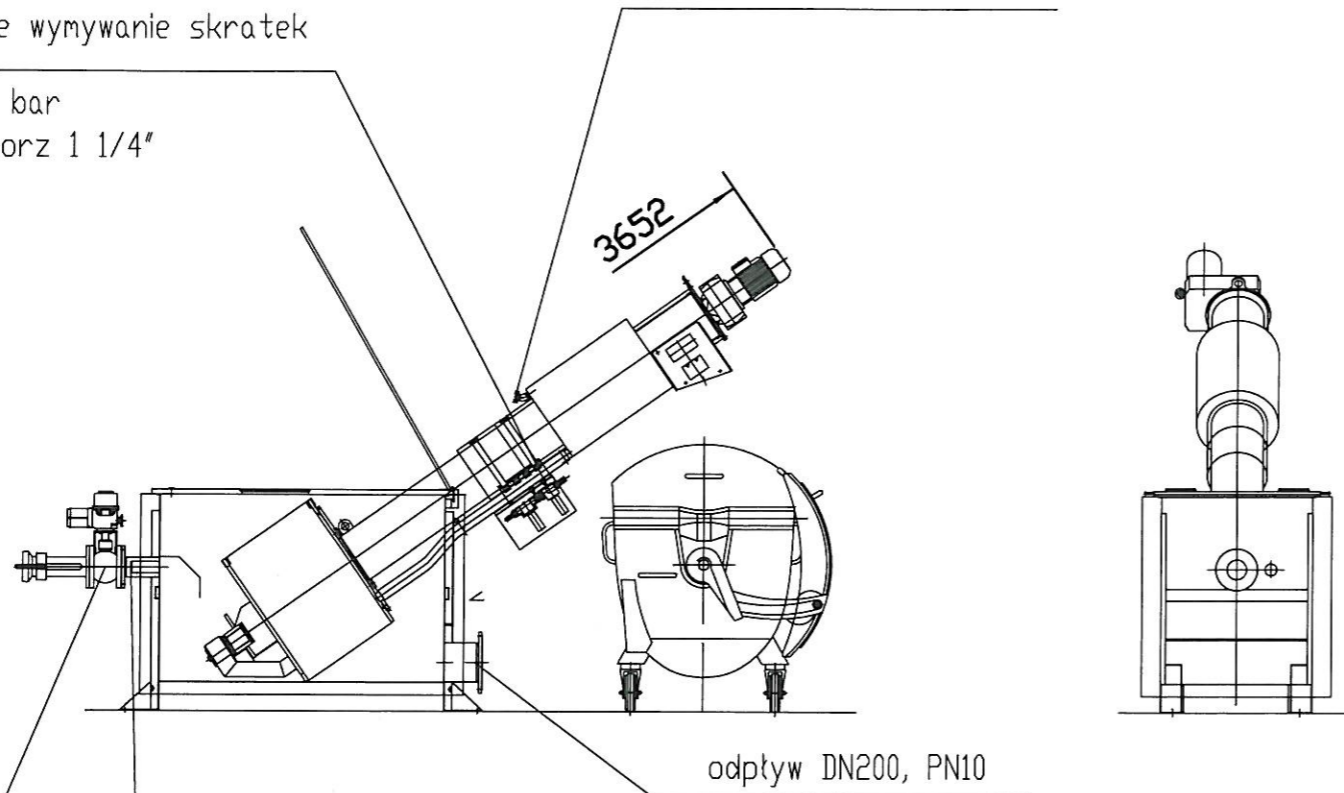


przyłącze wody natryskowej
listwa z dyszami lub
i zintegrowane wymywanie skratek

(IRGA), p=5-7 bar
połączenie Storz 1 1/4"

przyłącze wody natryskowej 1"
szybkie połączenie GEKA
(wymaganie 5-7 bar)



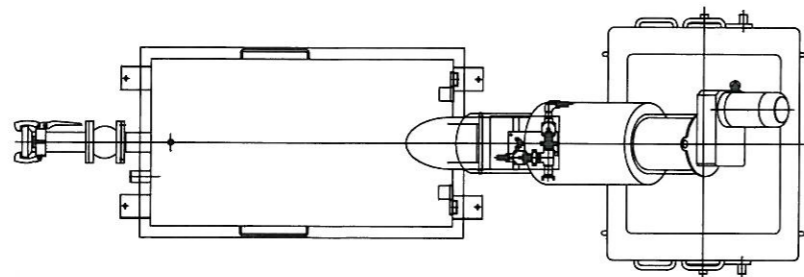
zawór kulkowy DN100, PN10

odpływ DN100, PN10

odpływ DN200, PN10

szczegóły: układ wierconych otworów

∅17



nr	rodzaj zmiany	data



ECON Gesellschaft für
Wasser-Abwasser-Infrastruktur mbH

D-01744 Dippoldiswalde
Kurze Straße 4
Tel +49 3504 7243 905
fax +49 3504 7243 907
krebs@econinfra.de

Inwestor:

Gmina Zabór
ul. Lipowa 15
66-003 Zabór



plan 0412024-EG

nr S-09.2

PROJEKT BUDOWLANY

BRANŻA sanitar

Modernizacja oczyszczalni ścieków
w miejscowości Zabór
Gmina Zabór

Stacja zlewca

Projekt - Nr. 04-12-024

skala: 1 : 25

18/10/2012

A3

ZESPÓŁ PROJEKTOWY

	IMIĘ I NAZWISKO	NR UPR.	PODPIS
PROJEKTOWAŁ:	mgr inż. Tomasz Malecha	WKP/0287/PWOE/06	
SPRAWDZIŁ:	mgr inż. Marek Mielczarek	ZAP/0146/POOE/07	
PROJEKTOWAŁ:	mgr inż. Ewa Kachel-Kowalska	WKP/0163/PWOS/03	
SPRAWDZIŁ:	mgr inż. Julia Wiśniewska	WKP/0366/PWOS/09	