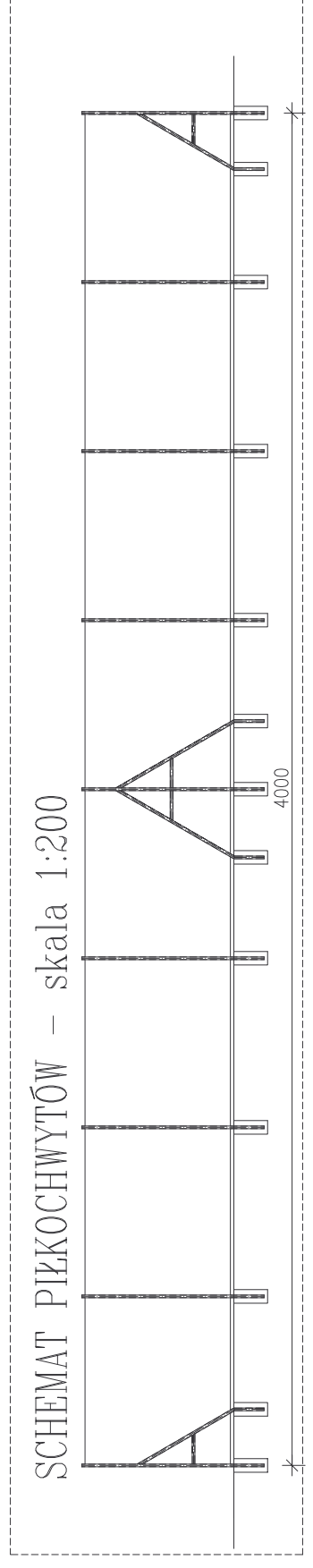
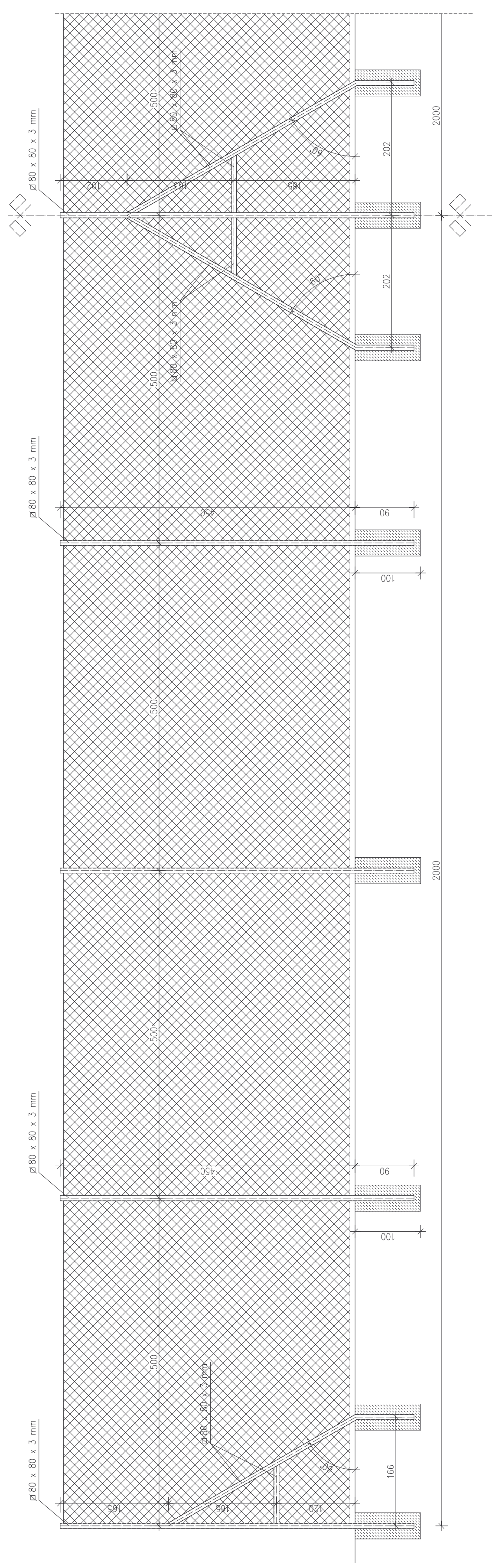


PIKCOCHWYTY – skala 1:50



SCHEMAT PIKCOCHWYTÓW – skala 1:200

Inwestor: Gmina Zabór ul. Lipowa 15, 66-003 Zabór	
Inwestycja: Remont boiska piłkarskiego na dz. nr 238/3 w m. Droszków, gm. Zabór	
Projektant	mgr inż. Maciej Górnjak upr. nr 73/08
Tytuł rysunku: Pikochwyty	
Data: 20.06.2012 r.	Bransz: Ogólnobudowlana
Skala: 1:50	4.0.
Stadium: Projekt budowlany	