

LEGENDA:

A, B, C, D - OBSZAR OPRACOWANIA

- ① PROJEKTOWANE BOISKO WIELOFUNKCYJNE
- ② PROJEKTOWANE OGRODZENIE BOISKA O WYS. 4.0 M
- ③ PROJEKTOWANA BRAMA Z FURTKA
- ④ PROJEKTOWANE PIŁKOCHWYTY O WYS. 6.0 M
- ⑤ PROJEKTOWANE ODWODNIENIE LINIOWE BOISKA (odwodnienie liniowe ACO Multiline Drain)
- ⑥ PROJEKTOWANE STUDNIE CHŁONNE
- ▬ PROJEKTOWANE SKARPY

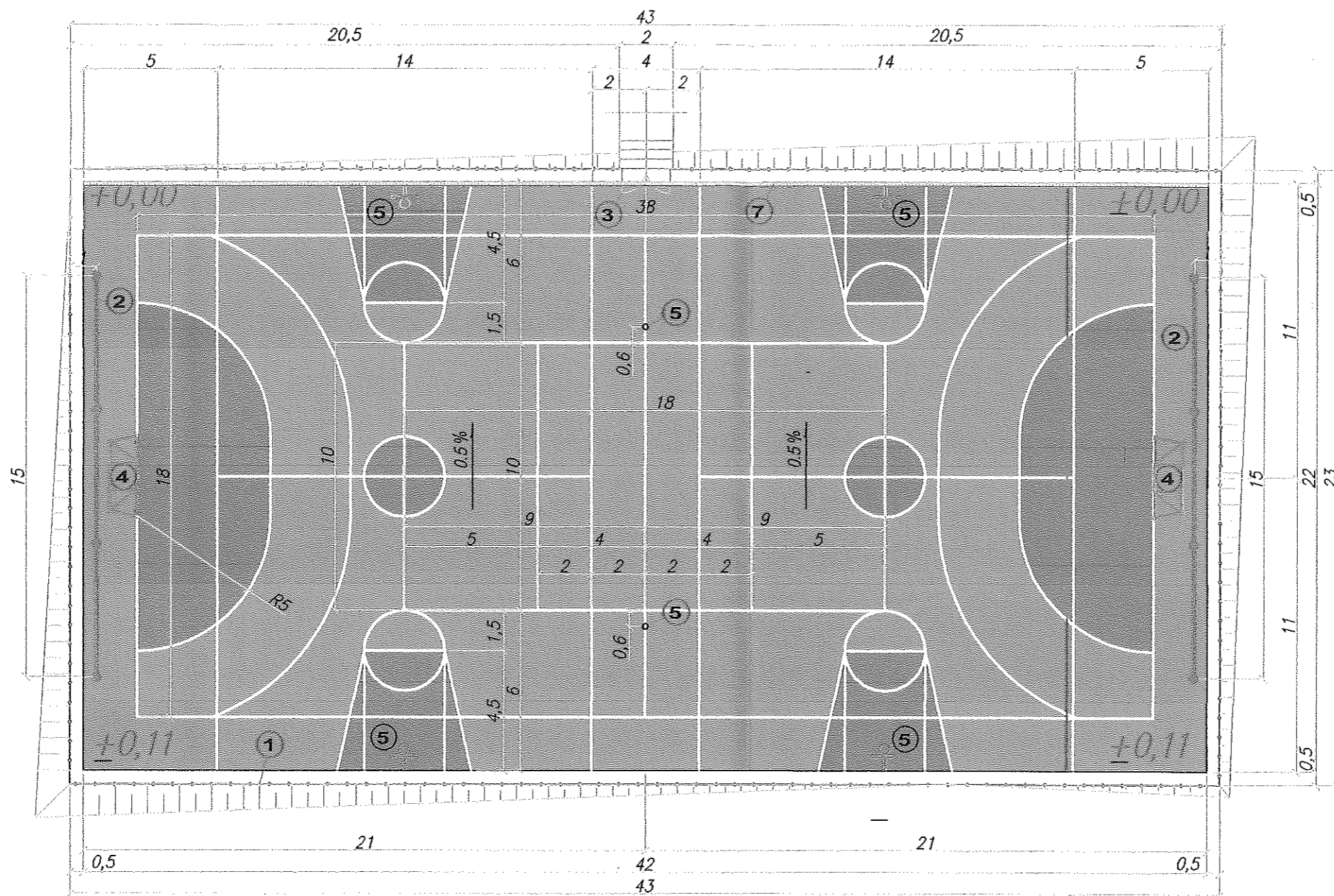
proj. wykop o kącie 45

proj. nasyp o kącie 45

UWAGA:
Wymiary skarp mogą ulec zmianie w zależności od rzeczywistego układu poziomic!

Nawierzchnia boiska wielofunkcyjnego - P = 924m²
 Ogrzeże nawierzchni sportowej - L = 128mb
 odwodnienie liniowe ACO - 22 mb
 Ogrodzenie sportowe - L = 132mb ; H = 400cm
 w tym brama dwuskrzydłowa, zamykana na klucz
 konstrukcja metalowa, ocynkowana i malowana w kolorze zielonym
 wypełnienie z siatki metalowej powlekaniej w kolorze zielonym
 Piłkochwyty 2x12m L = 24 mb ; H = 600cm
 konstrukcja metalowa, ocynkowana i malowana w kolorze zielonym
 wypełnienie z siatki polipropylenowej w kolorze zielonym

Inwestor: Gmina Zabór - ul. Lipowa 15 - 66-003 Zabór	
Inwestycja: Budowa boiska wielofunkcyjnego na dz. nr 10/2 w m. Przytok, gm. Zabór	
Projektant	mgr. inż. Maciej Górniak upr. nr 78/08
Tytuł rysunku: Plan zagospodarowania terenu	
Data: 20.06.2012 r.	Skala: 1:250 2.0
Stan: Ogólnobudowlana	
Stadium: Projekt budowlany	

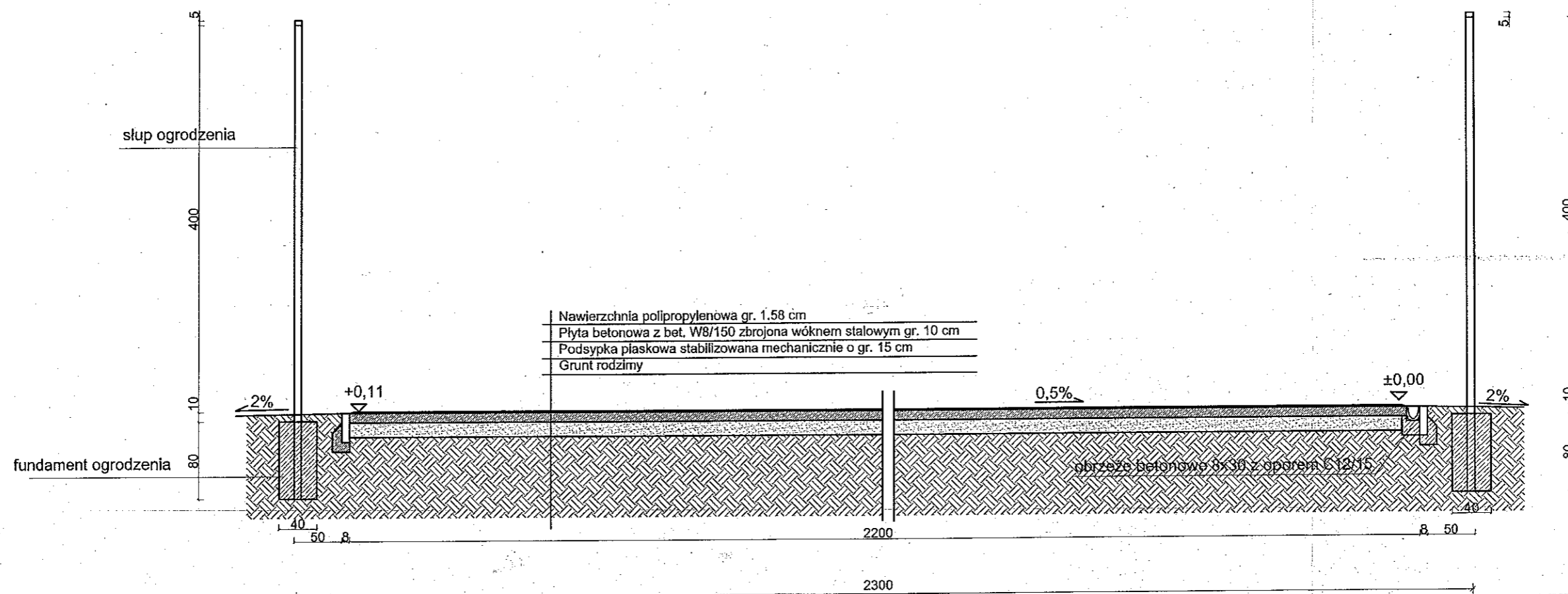


LEGENDA:

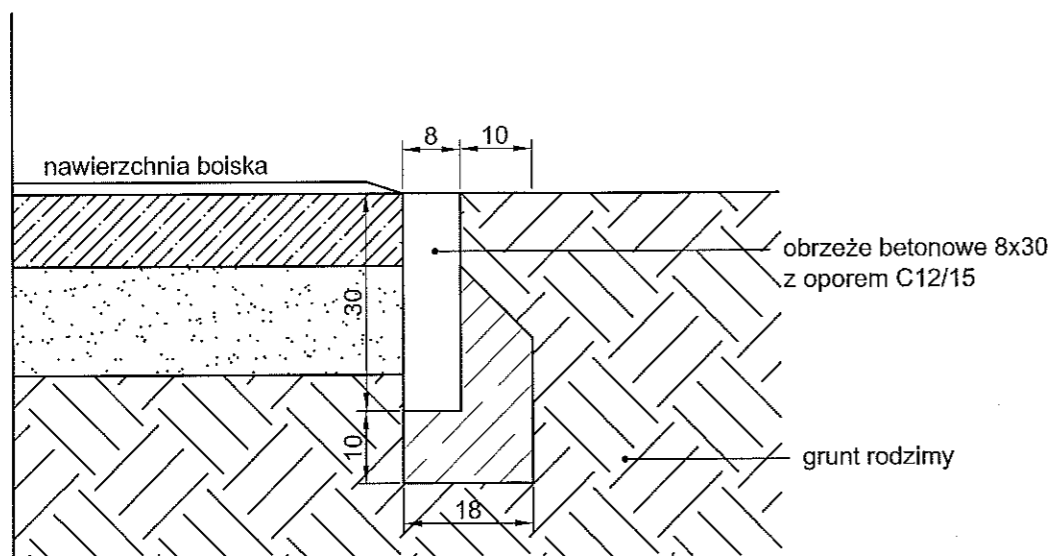
- ① —•—•—•— PROJEKTOWANE OGRODZENIE
- ② —•—•—•— PROJEKTOWANE PIŁKOCHWYTY
- ③ —•—•—•— PROJEKTOWANA BRAMA Z FUTRKĄ

- ④ BRAMKA DO PIŁKI RĘCZNEJ/NOŻNEJ 300/200
- ⑤ ZESTAW DO KOSZYKÓWKI
- ⑥ SŁUPEK DO PIŁKI SIATKOWEJ/TENISA
- ⑦ —•—•—•— PROJEKTOWANE ODWODNIENIE LINIOWE BOISKA

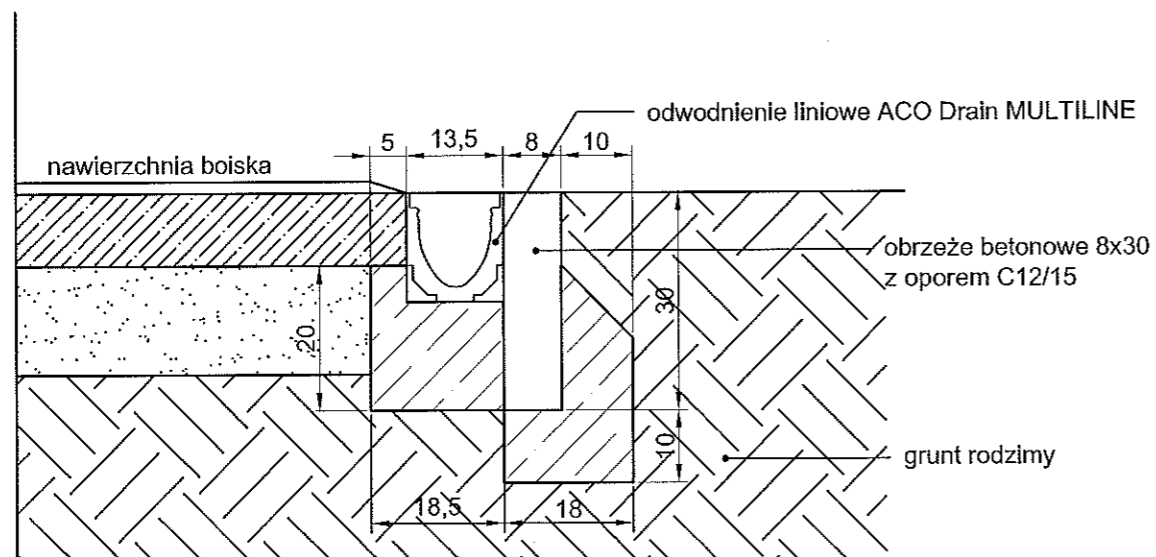
Inwestor: Gmina Zabór ul. Lipowa 15, 66-003 Zabór			
Inwestycja: Budowa boiska wielofunkcyjnego na dz. nr 10/2 w m. Przytok, gm. Zabór			
Projektant	mgr inż. Maciej Górniak	upr. nr 73/08	<i>[Signature]</i>
Tytuł rysunku: wymiary i kolorytyka boiska			
Data: 20.06.2012 r.	Branża: Ogólnobudowlana	Skala:	3.0
Stadium: Projekt budowlany		1:200	



Inwestor: Gmina Zabór ul. Lipowa 15, 66-003 Zabór			
Inwestycja: Budowa boiska wielofunkcyjnego na dz. nr 10/2 w m. Przytok, gm. Zabór			
Projektant	mgr inż. Maciej Górniak	upr. nr 73/08	<i>[Signature]</i>
Tytuł rysunku: przekrój warstwy konstrukcyjnej boiska			
Data: 20.06.2012 r.	Branża: Ogólnobudowlana		Skala: 1:50
Stadium: Projekt budowlany			4.0.

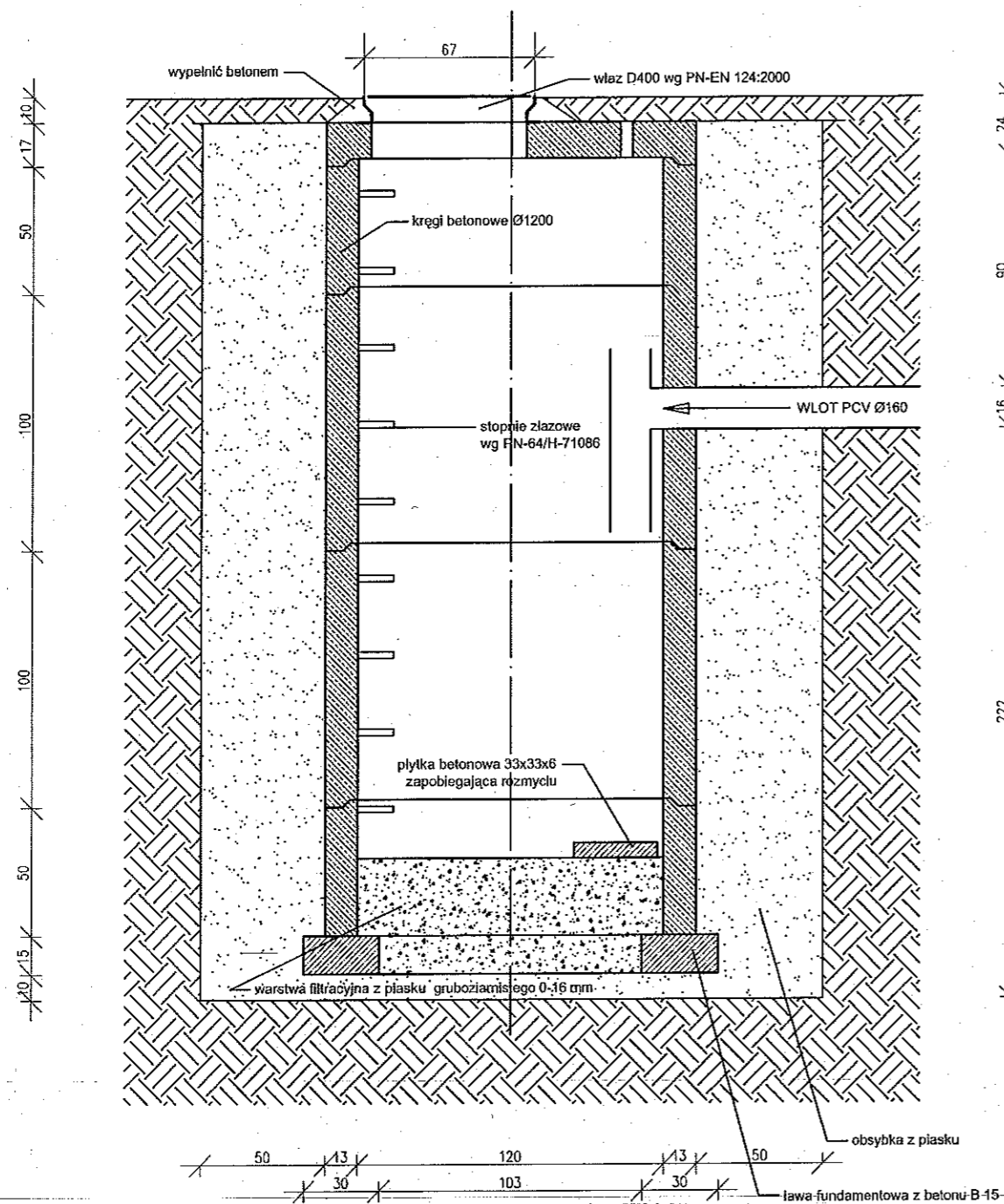


Przekrój zabezpieczenia obrzeży boiska

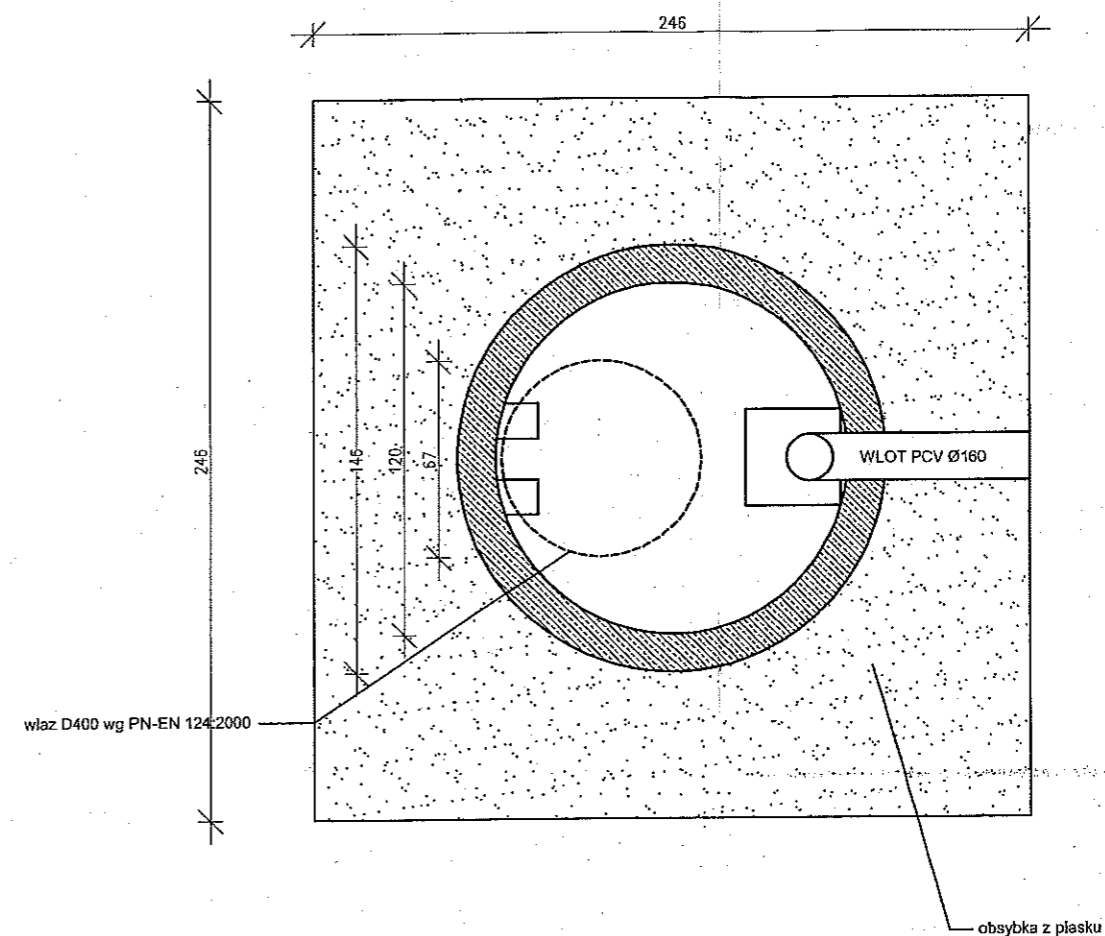


Przekrój odwodnienia liniowego boiska

Inwestor: Gmina Zabór ul. Lipowa 15, 66-003 Zabór			
Inwestycja: Budowa boiska wielofunkcyjnego na dz. nr 66/6 i 39 w m. Dąbrowa, gm. Zabór			
Projektant	mgr inż. Maciej Górniak	upr. nr 73/08	
Tytuł rysunku: przekroje szczegółów wykończenia nawierzchni boiska			
Data: 20.06.2012 r.	Branza: Ogólnobudowlana	Skala: 1:10	5.0.
Stadium: Projekt budowlany			

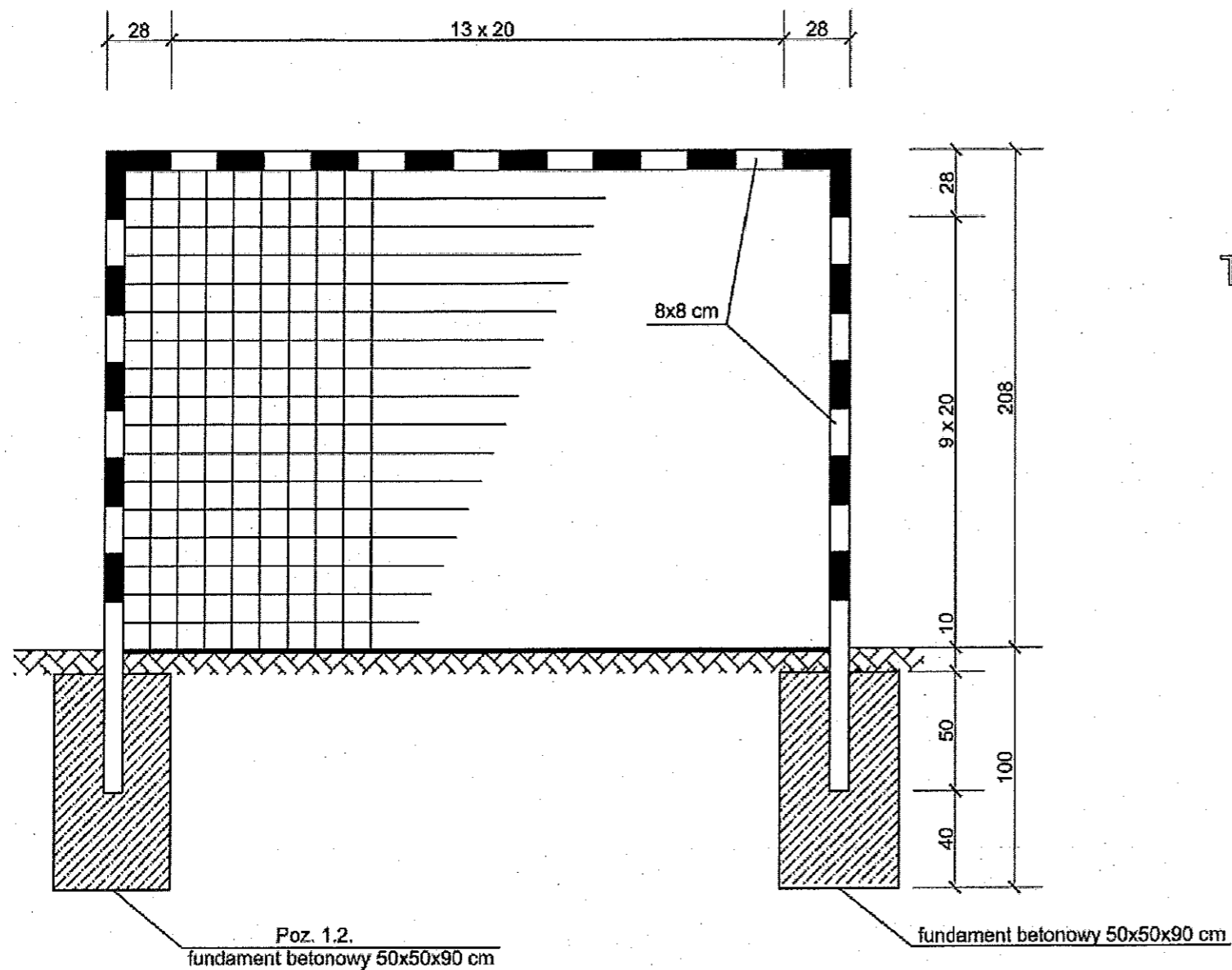


24
80
16
222

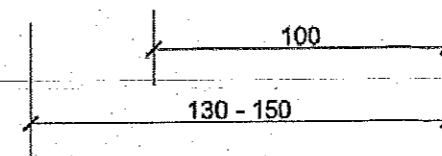
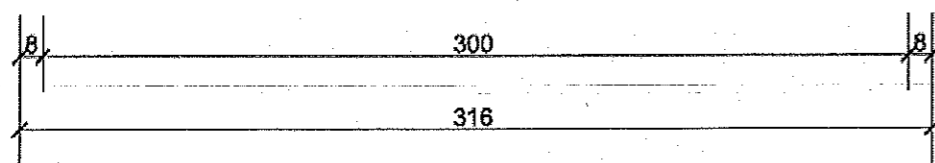
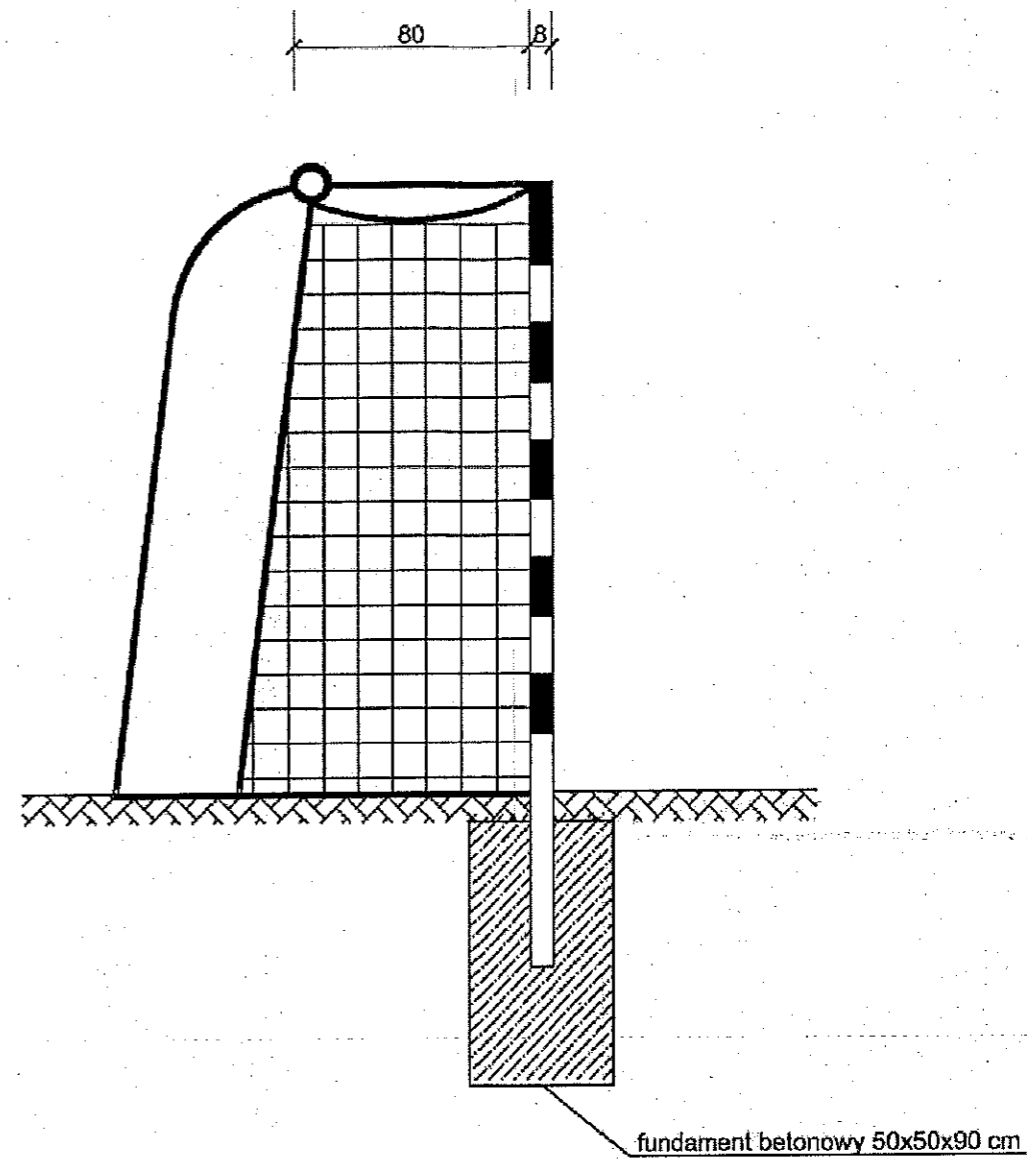


Inwestor: Gmina Zabór ul. Lipowa 15, 66-003 Zabór		
Inwestycja: Remont boiska wielofunkcyjnego na dz. nr 66/6 i 39 w m. Dąbrowa, gm. Zabór		
Projektant	mgr inż. Maciej Górnalek	upr. nr 73/08
Tytuł rysunku: ogrodzenie boiska		
Data: 20.06.2012 r.	Branża: Ogólnobudowlana	Skala: 1:25
Stadium: Projekt budowlany		6.0

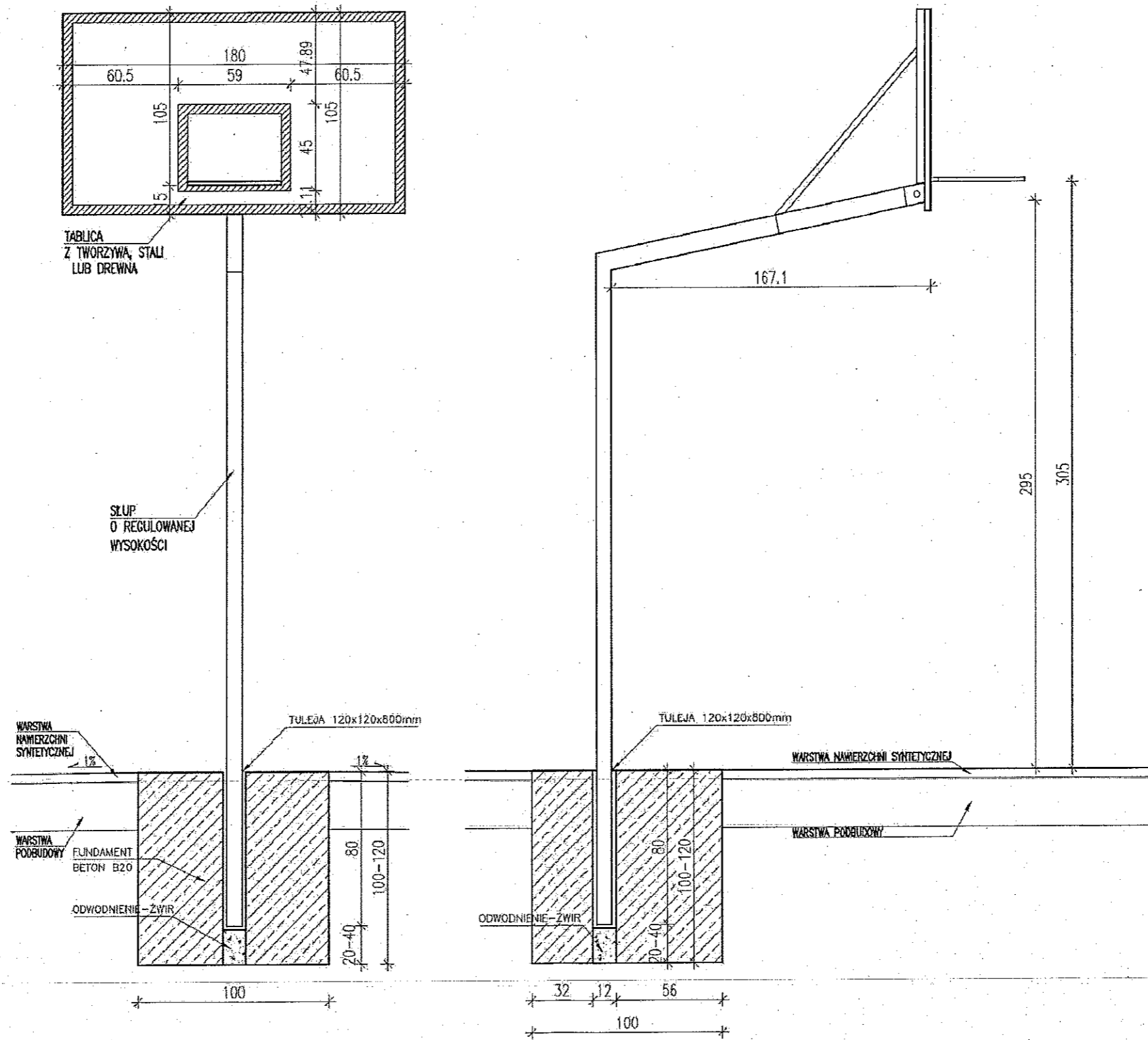
Widok z przodu



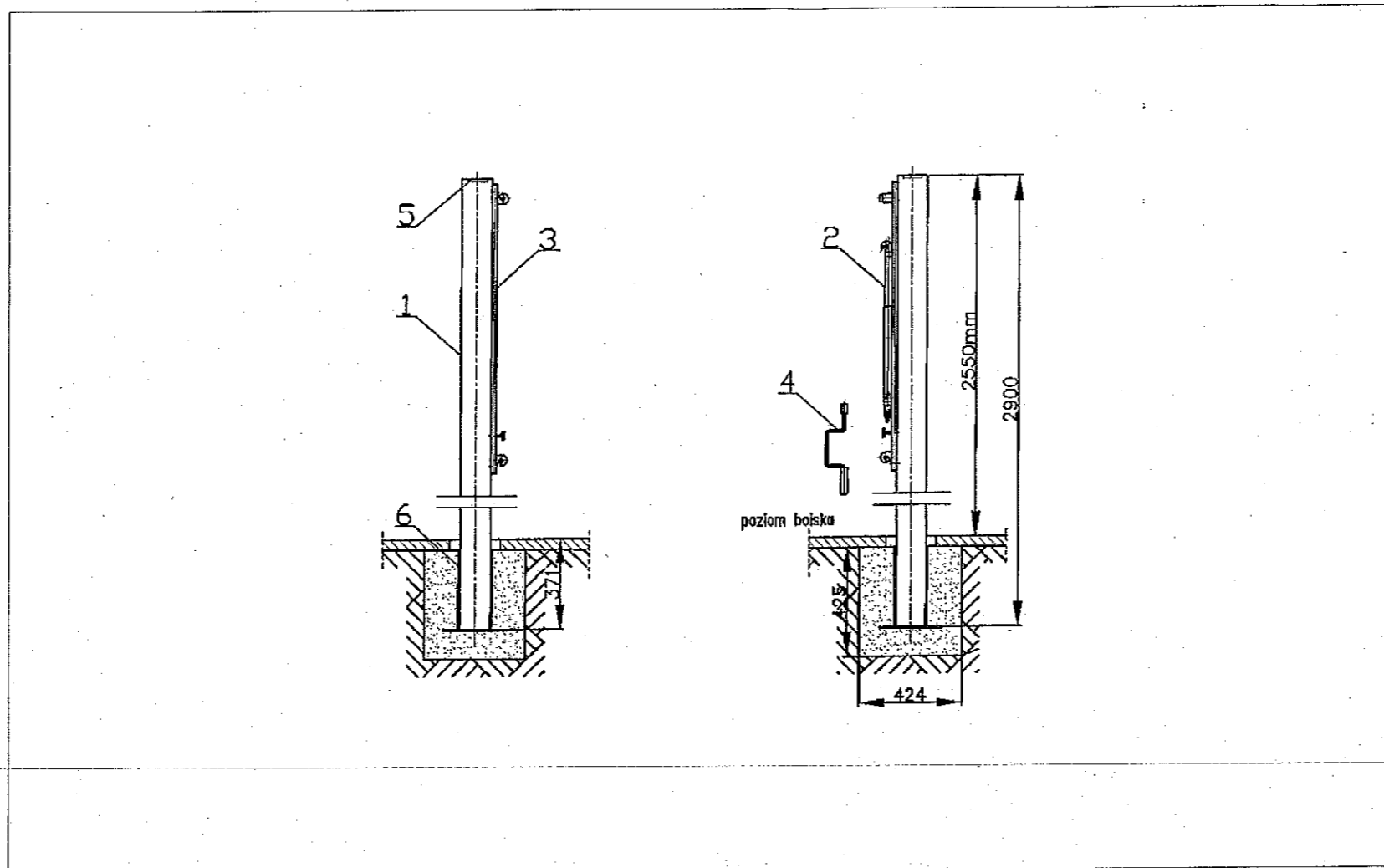
Widok z boku



Inwestor: Gmina Zabór ul. Lipowa 15, 66-003 Zabór		
Inwestycja: Budowa boiska wielofunkcyjnego na dz. nr 10/2 w m. Przytok, gm. Zabór		
Projektant	mgr inż. Maciej Górniak upr. nr 73/08	<i>[Signature]</i>
Tytuł rysunku: bramka piłkarska		
Data: 20.08.2012 r.	Branża: Ogólnobudowlana	Skala: 1:25
Stadium: Projekt budowlany		7.0

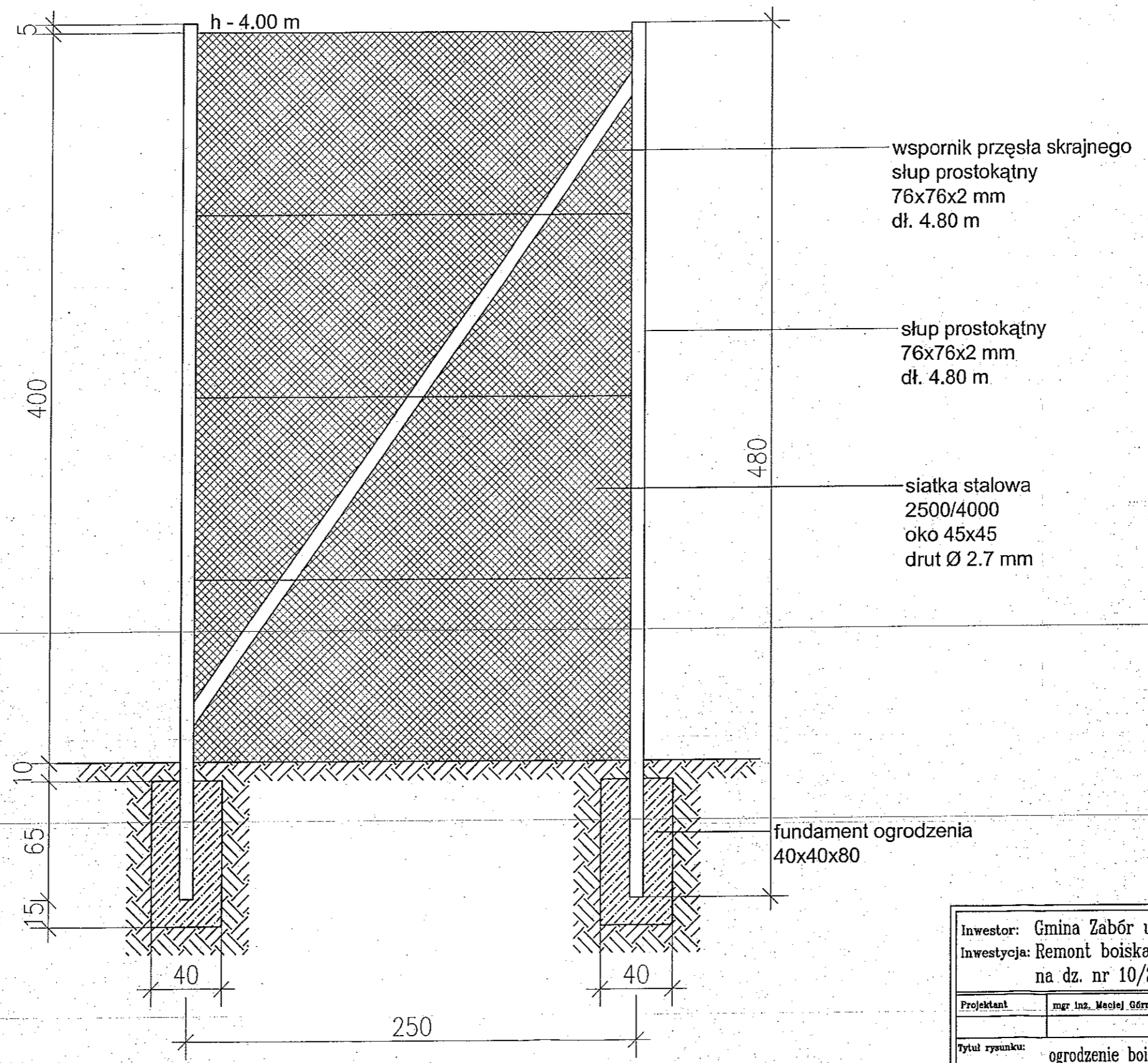


Inwestor: Gmina Zabór ul. Lipowa 15, 66-003 Zabór			
Inwestycja: Budowa boiska wielofunkcyjnego na dz. nr 10/2 w m. Przyłok, gm. Zabór			
Projektant	mgr inż. Maciej Górniak	upr. nr 73/08	<i>[Signature]</i>
Tytuł rysunku: zestaw do koszykówki			
Data: 20.08.2012 r.	Branża: Ogólnobudowlana	Skala: 1:25	8.0
Stadium: Projekt budowlany			



Poz.	Nazwa części	Ilość	Nr.Rys.	Materiał	Ciężar	Uwagi
1	Słupek owalny AL 100x120 L=2900	2	-	Al		
2	Mech. napinający regulowany	1	-	St3s		
3	Mech. napinający stały	1	-	St3s		
4	Korba	1	-	St3s		
5	Zaślepka słupka	2	-	St3s		
6	Studzienka	2	-	St3s		

Inwestor: Gmina Zabór ul. Lipowa 15, 66-003 Zabór			
Inwestycja: Budowa boiska wielofunkcyjnego na dz. nr 10/2 w m. Przytok, gm. Zabór			
Projektant	mgr inż. Maciej Górniak	upr. nr 73/08	
Tytuł rysunku: słupki do siatkówki i tenisa			
Data: 20.08.2012 r.	Branża: Ogólnobudowlana	Skala: 1:25	9.0
Stadium: Projekt budowlany			



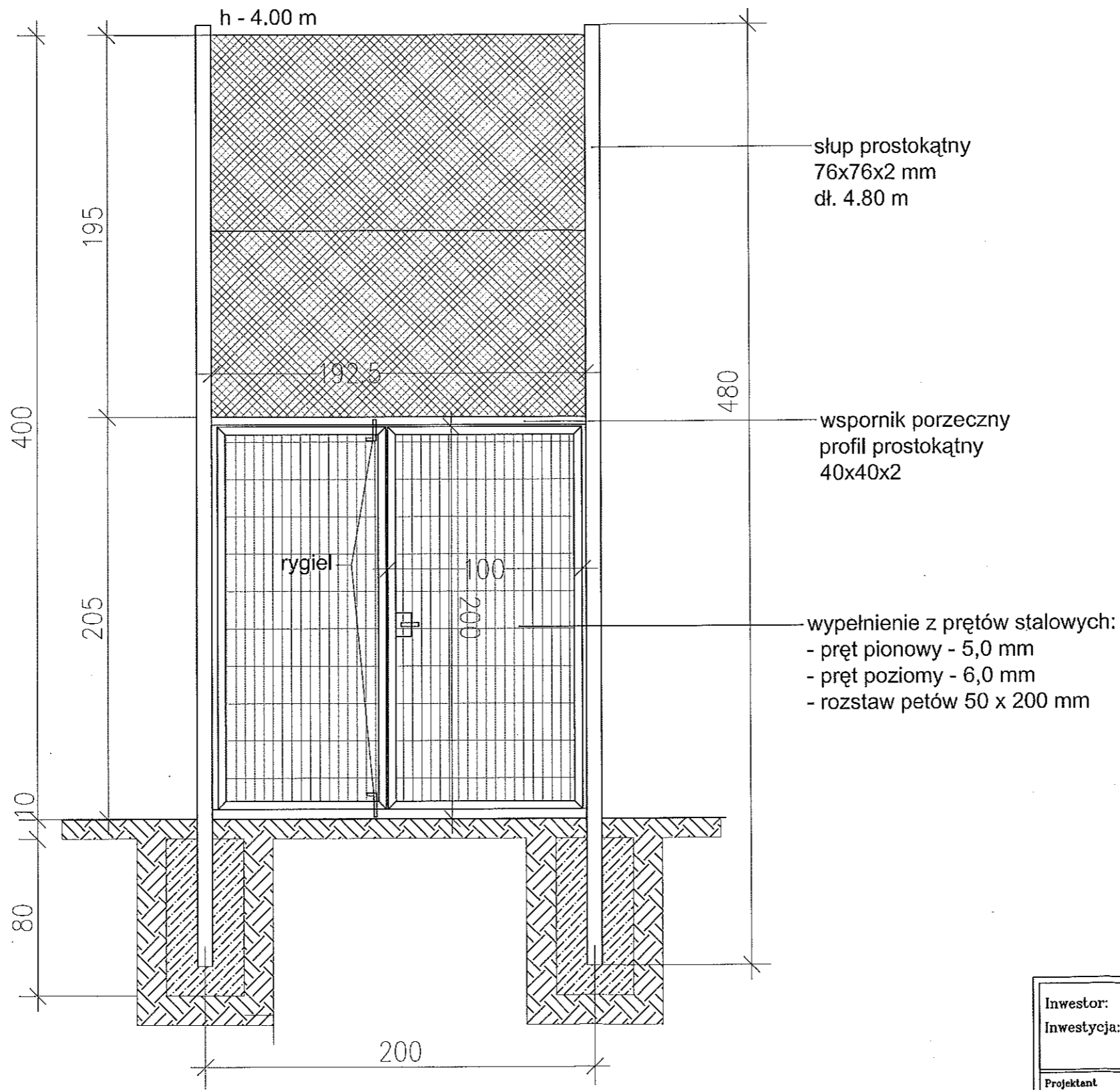
wspornik przęsła skrajnego
słup prostokątny
76x76x2 mm
dł. 4.80 m

słup prostokątny
76x76x2 mm
dł. 4.80 m

siatka stalowa
2500/4000
oko 45x45
drut \varnothing 2.7 mm

fundament ogrodzenia
40x40x80

Inwestor: Gmina Zabór ul. Lipowa 15, 66-003 Zabór			
Inwestycja: Remont boiska wielofunkcyjnego na dz. nr 10/2 w m. Przytok, gm. Zabór			
Projektant	mgr inż. Maciej Górniak	upr. nr 79/08	
Tytuł rysunku: ogrodzenie boiska			
Data: 20.06.2012 r.	Branża: Ogólnobudowlana	Skala: 1:25	10.0
Stadium: Projekt budowlany			



Inwestor: Gmina Zabór ul. Lipowa 15, 66-003 Zabór
 Inwestycja: Remont boiska wielofunkcyjnego
 na dz. nr 10/2 w m. Przytok, gm. Zabór

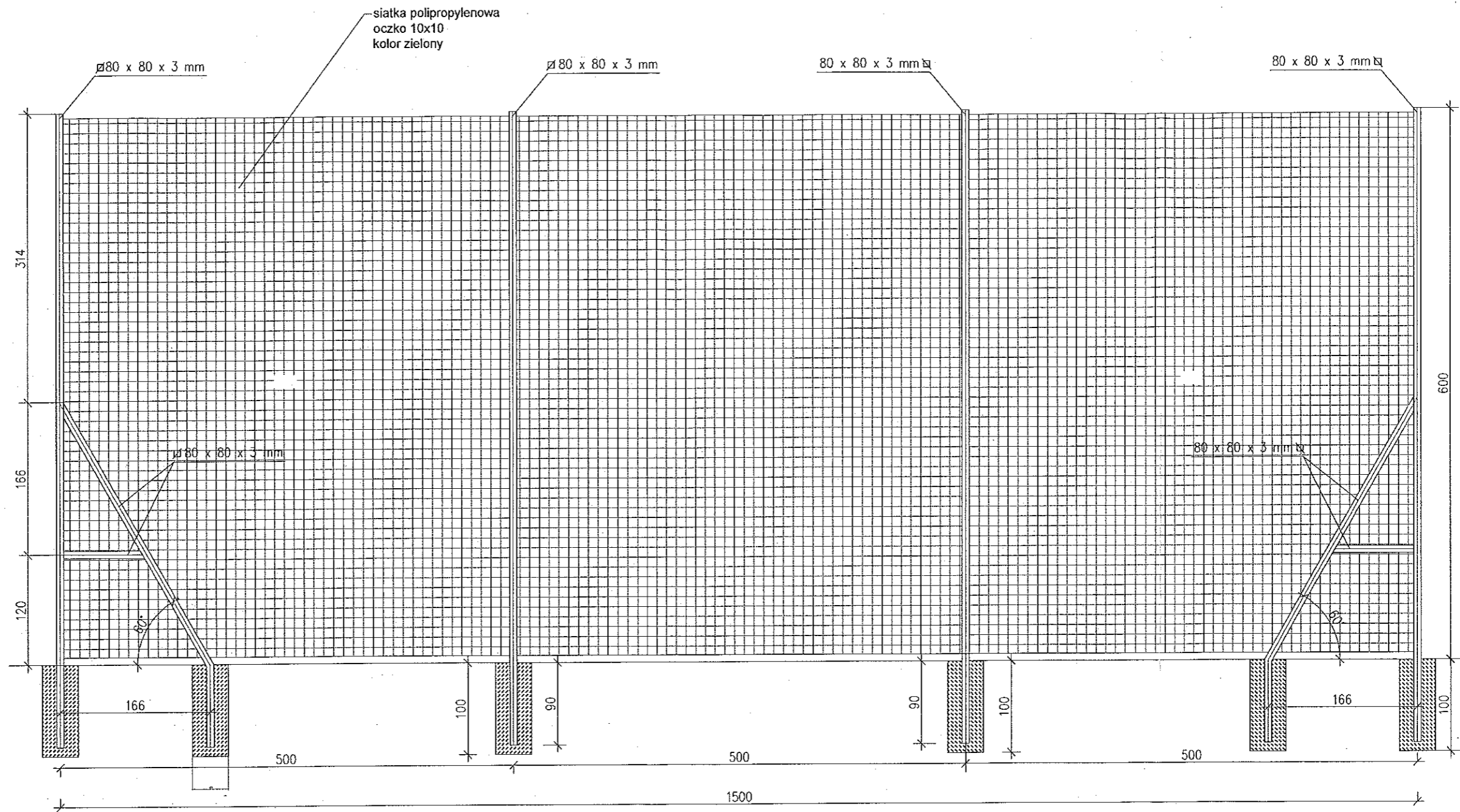
Projektant: mgr inż. Maciej Górnik upr. nr 73/06

Tytuł rysunku: brama z furtką

Data: 20.06.2012 r. Branża: Ogólnobudowlana

Skala: 1:25 11.0

Stadium: Projekt budowlany



Inwestor: Gmina Zabór ul. Lipowa 15, 66-003 Zabór			
Inwestycja: Budowa boiska wielofunkcyjnego na dz. nr 10/2 w m. Przytok, gm. Zabór			
Projektant	mgr inż. Maciej Górniak	upr. nr 73/08	
Tytuł rysunku: Pilkochwyty			
Data: 20.08.2012 r.	Branża: Ogólnobudowlana	Skala: 1:50	12.0
Stadium: Projekt budowlany			