

ZESTAW

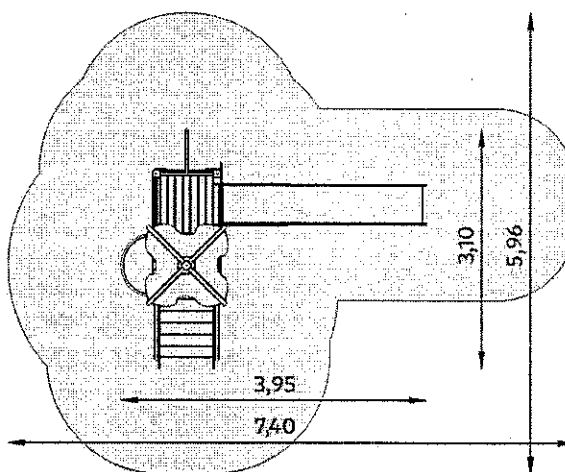


DANE TECHNICZNE

Urządzenie łatwo dostępne,
zgodnie z normą PN-EN 1176-1:2009

Rzut urządzenia wraz ze strefą funkcjonalną

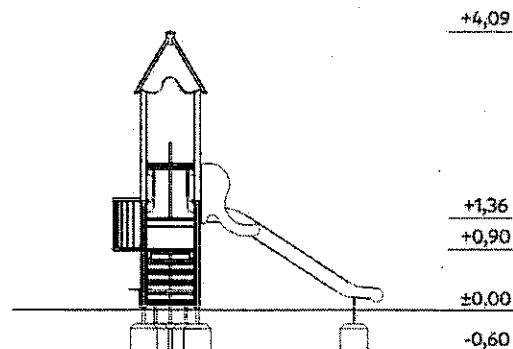
Wymiary urządzenia:	3,10m x 3,95m
Wysokość urządzenia:	~4,09m
Wymiary strefy funkcjonowania:	5,96m x 7,40m
Maksymalna wysokość upadkowa:	1,36m
Głębokość fundamentowania:	-0,60m
Powierzchnia strefy funkcjonalnej:	27,78m ²



Widok urządzenia

Urządzenie wykonane zgodnie z PN-EN 1176-1:2009
Wyposażenie placów zabaw. Ogólne wymagania
bezpieczeństwa i metody badań.

Nawierzchnie amortyzujące: piasek, żwir, kora, nawierzchnia
syntetyczna (grubość minimalna dla wszystkich nawierzchni
sypkich 200mm)



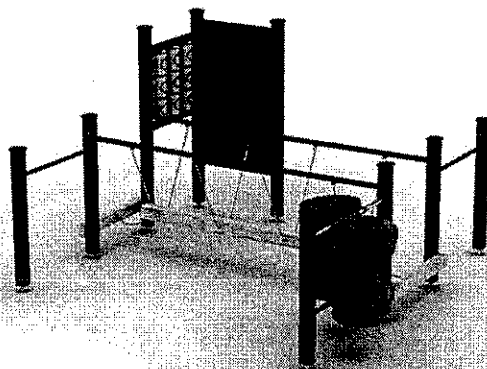
SKŁAD URZĄDZENIA:

Balkonik	1 szt.
Rura strażacka wys. 136 cm	1 szt.
Schody wejściowe wys. 90 cm	1 szt.
Sklepek mały	1 szt.
Wieża bez dachu, podest wys. 136 cm	1 szt.
Wieża z dachem, podest wys. 90 cm	1 szt.
Zjeżdżalnia wys. 136 cm	1 szt.

MATERIAŁY:

Nogi konstrukcyjne:	drewno klejone warstwowo, malowane lakierobejcą na kolor zielony
Kotwy:	stal ocynkowana kąpielowo
Elementy połączeniowe, sklepek:	plyty HDPE
Podesty, schody:	deski impregnowane
Elementy stalowe:	stal ocynkowana kąpielowo, malowana proszkowo
Ślizg:	stal nierdzewna
Zaślepki:	tworzywo sztuczne
Fundamenty:	beton klasy min. B-15

ZESTAW

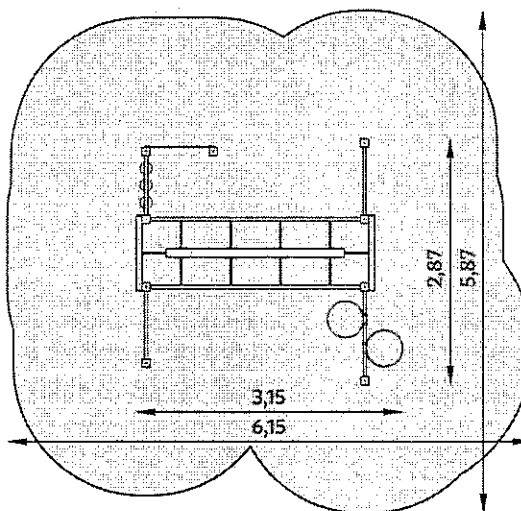


DANE TECHNICZNE

Urządzenie łatwo dostępne,
zgodnie z normą PN-EN 1176-1:2009

Wymiary urządzenia:	2,87m x 3,15m
Wysokość urządzenia:	~1,71m
Wymiary strefy funkcjonowania:	5,87m x 6,15m
Maksymalna wysokość upadkowa:	0,90m
Głębokość fundamentowania:	-0,60m
Powierzchnia strefy funkcjonalnej:	30,75m ²

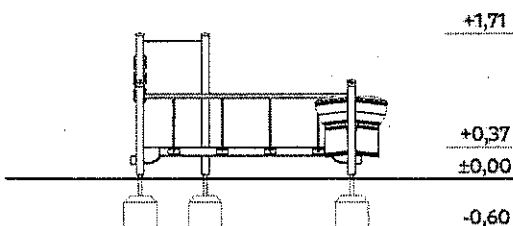
Rzut urządzenia wraz ze strefą funkcjonalną



Urządzenie wykonane zgodnie z PN-EN 1176-1:2009
Wyposażenie placów zabaw. Ogólne wymagania
bezpieczeństwa i metody badań.

Nawierzchnie amortyzujące: trawa, piasek, żwir, kora,
nawierzchnia syntetyczna (grubość minimalna dla wszystkich
nawierzchni sypkich 200mm)

Widok urządzenia



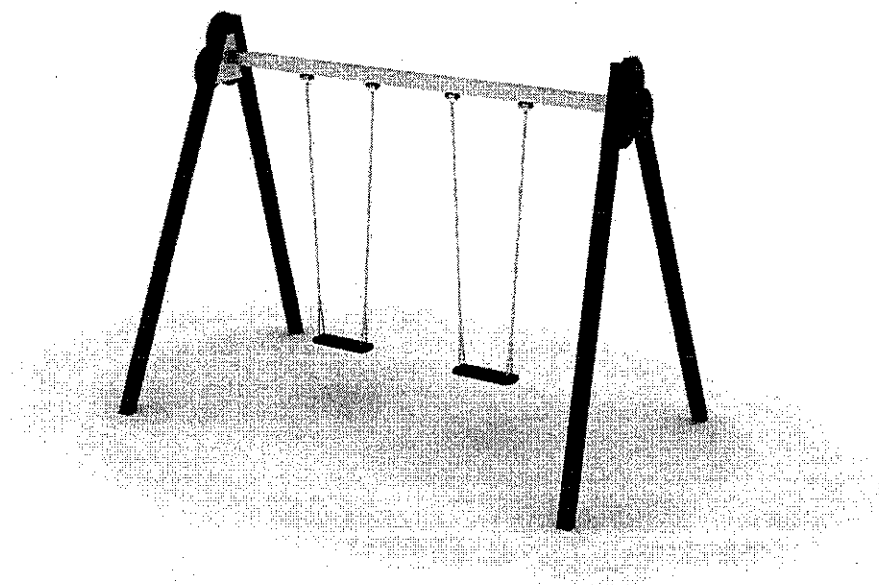
SKŁAD URZADZENIA:

Gra integracyjna „Kółko i Krzyżyk”	1 szt.
Mały zestaw do przewrotów	2 szt.
Pomost ruchomy	1 szt.
Tablica rysunkowa	1 szt.
Tam-Tam mały	1 szt.

MATERIAŁY:

Nogi konstrukcyjne:	drewno klejone warstwowo, malowane lakierobejcą na kolor zielony
Kotwy:	stal ocynkowana kąpielowo
Elementy stalowe:	stal ocynkowana kąpielowo, malowana proszkowo
Zaślepki:	tworzywo sztuczne
Łańcuch:	stal ocynkowana
Bębenki:	wykonane z polipropylenu
Kółko i krzyżyk: w	walce polipropylenowe, malowane technice sitodruku
Tablica rysunkowa:	sklejka wodoodporna malowana farbą tablicową
Fundamenty:	beton klasy min. B-15

3) HUŚTAWKA PODWÓJNA WAHADŁOWA

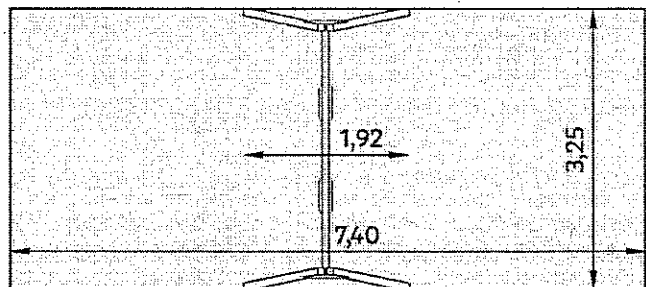


DANE TECHNICZNE:

Sugerowana grupa wiekowa: + 3 lata

Rzut urządzenia wraz ze strefą funkcjonalną

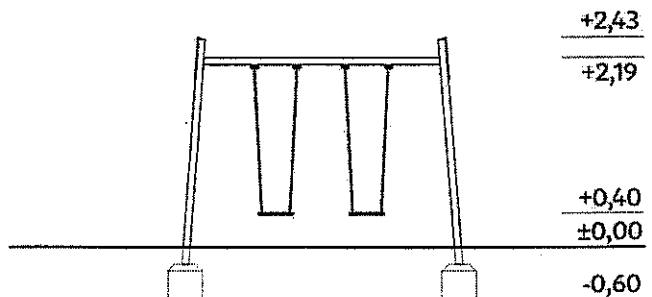
Wymiary urządzenia:	1,92m x 3,25m
Wysokość urządzenia:	~2,43m
Wymiary strefy funkcjonowania:	3,25m x 7,40m
Maksymalna wysokość upadkowa:	1,25m
Głębokość fundamentowania:	-0,60m
Powierzchnia strefy funkcjonalnej:	24,05m ²



Widok urządzenia

Urządzenie wykonane zgodnie z PN-EN 1176-1:2009
Wyposażenie placów zabaw. Ogólne wymagania bezpieczeństwa i metody badań.

Nawierzchnie amortyzujące: piasek, żwir, kora, nawierzchnia syntetyczna (grubość minimalna dla wszystkich nawierzchni sypkich 200mm)

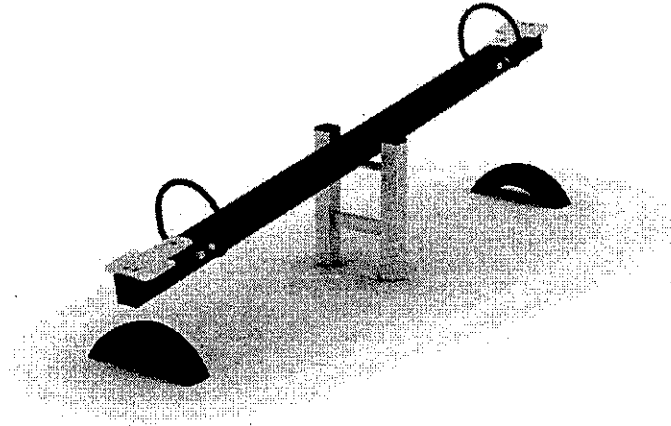


MATERIAŁY:

Nogi konstrukcyjne:	profile stalowe ocynkowane kąpielowo, malowane proszkowo na niebiesko
Kotwy:	stal ocynkowana kąpielowo
Elementy stalowe:	stal ocynkowana kąpielowo, malowana proszkowo
Siedziska:	wykonane z konstrukcji stalowej powlekanej gumą,
Aplikacje:	plyty HDPE
Łańcuch:	kalibrowany, ocynkowany, zamocowany na tulejach samosmarujących bezobsługowych
Zaślepki:	tworzywo sztuczne
Fundamenty:	beton klasy min. B-15

4)

HUŚTAWKA WAŻKA BEZ OPARCIA Z OPONAMI

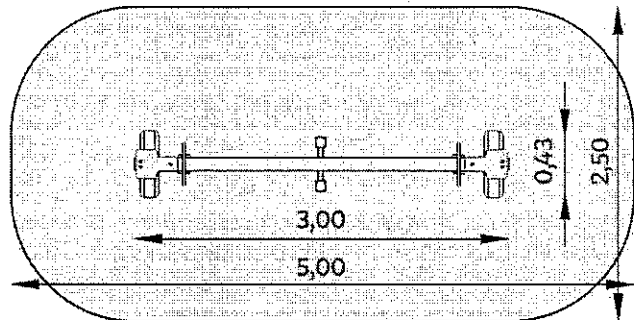


DANE TECHNICZNE

Sugerowana grupa wiekowa: + 3 lata

Rzut urządzenia wraz ze strefą funkcjonalną

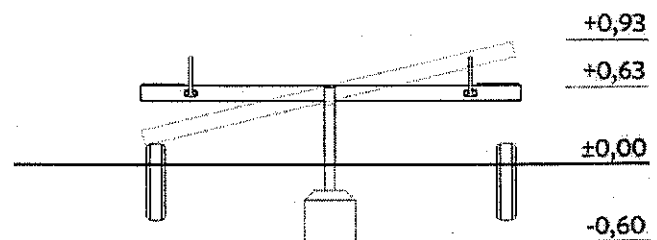
Wymiary urządzenia:	0,43m x 3,00m
Wysokość urządzenia:	-0,93m
Wymiary strefy funkcjonowania:	2,50m x 5,00m
Maksymalna wysokość upadkowa:	0,93m
Głębokość fundamentowania:	-0,60m
Powierzchnia strefy funkcjonalnej:	11,64m ²



Widok urządzenia

Urządzenie wykonane zgodnie z PN-EN 1176-1:2009
Wyposażenie placów zabaw. Ogólne wymagania bezpieczeństwa i metody badań.

Nawierzchnie amortyzujące: trawa, piasek, żwir, kora,
nawierzchnia syntetyczna (grubość minimalna dla wszystkich
nawierzchni sypkich 200mm)

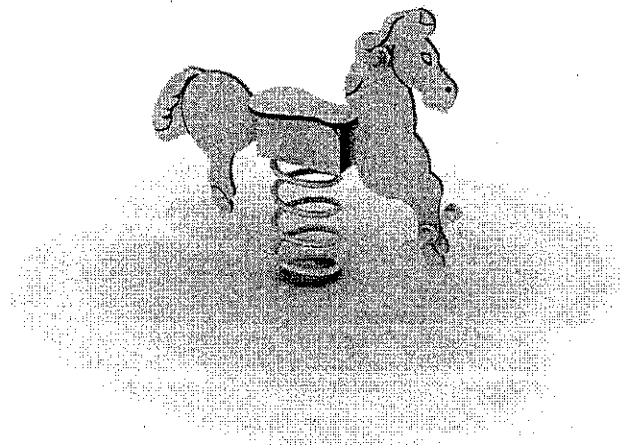


MATERIAŁY:

Nogi konstrukcyjne:	profile stalowe ocynkowane kąpielowo, malowane proszkowo
Belka huśtawki:	drewno klejone warstwowo, malowane lakierobejcą na kolor zielony
Elementy stalowe:	stal ocynkowana kąpielowo, malowana proszkowo
Siedziska:	plyty HDPE
Odbojnice:	wykonane z opon pochodzących z recyklingu
Zaślepki:	tworzywo sztuczne
Fundamenty:	beton klasy min. B-15

5)

KIWAK KONIK

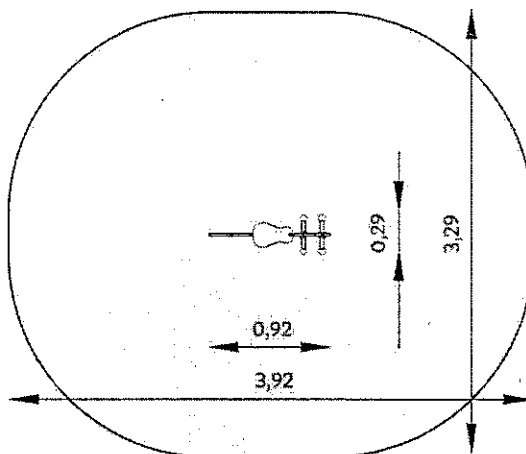


DANE TECHNICZNE

Sugerowana grupa wiekowa: + 3 lata

Rzut urządzenia wraz ze strefą funkcjonalną

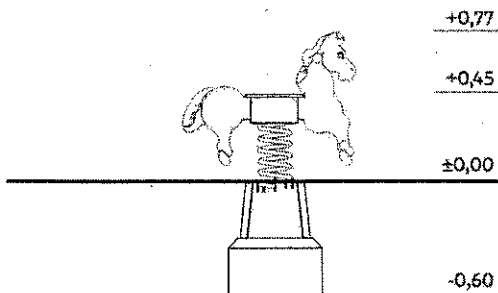
Wymiary urządzenia:	0,29m x 0,92m
Wysokość urządzenia:	~0,77m
Wymiary strefy funkcjonowania:	3,29m x 3,92m
Maksymalna wysokość upadkowa:	0,45m
Głębokość fundamentowania:	-0,60m
Powierzchnia strefy funkcjonalnej:	10,99m ²



Urządzenie wykonane zgodnie z PN-EN 1176-1:2009
Wyposażenie placów zabaw. Ogólne wymagania
bezpieczeństwa i metody badań.

Nawierzchnie amortyzujące: trawa, piasek, żwir, kora,
nawierzchnia syntetyczna (grubość minimalna dla wszystkich
nawierzchni sypkich 200mm)

Widok urządzenia

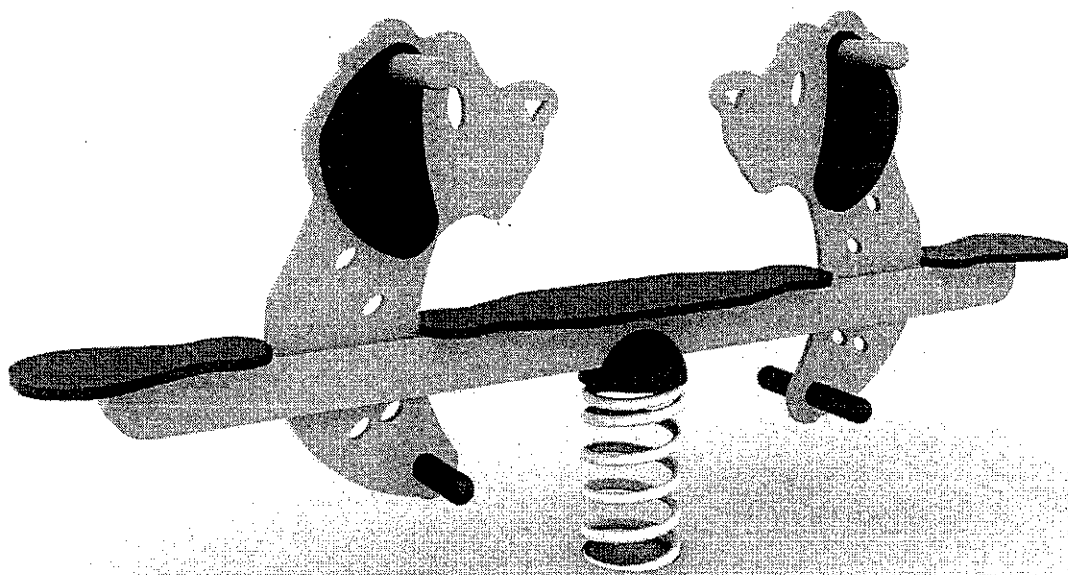


WATERIAŁY

Całość urządzenia:	plyty HDPE
Uchwyty, podpory na nogi:	tworzywo sztuczne
Elementy stalowe:	stal ocynkowana kąpielowo, malowana proszkowo
Sprężyna:	stal ocynkowana kąpielowo, malowana proszkowo
Zaślepki:	tworzywo sztuczne
Podstawa fundamentowa:	azurowa konstrukcja stalowa
Fundamenty:	beton klasy min. B-15

6)

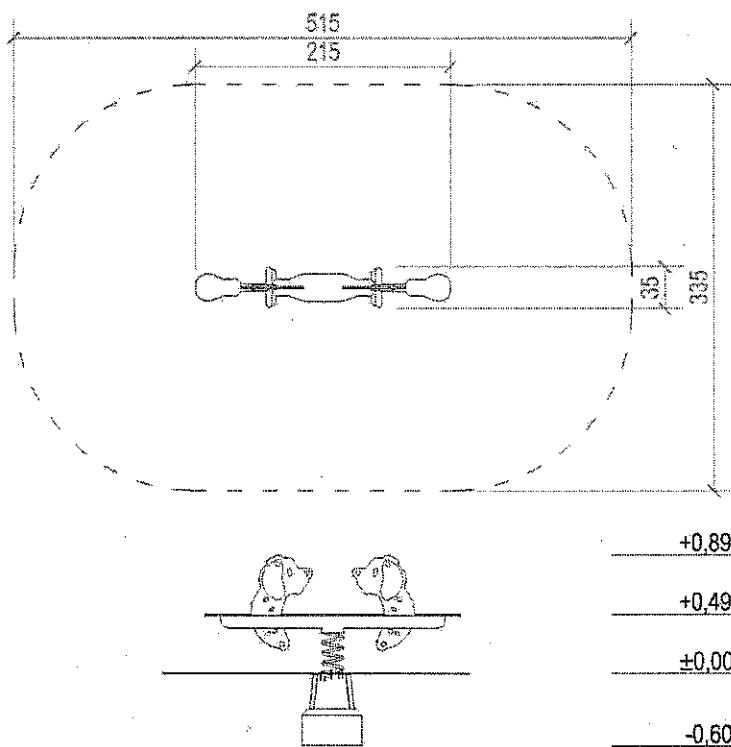
HUŚTAWKA NA SPRĘŻYNIE KIWAJĄCA TANDEM PIES



HUŚTAWKA NA SPRĘŻYNIE KIWAK TANDEM PIES

DANE TECHNICZNE:

- Gabaryty urządzenia: 1,29m x 0,35m
- Strefa funkcjonowania: 4,29m x 3,35m
- Wysokość upadkowa: 0,45m
- Głębokość posadowienia: -0,60m
- Powierzchnia strefy funkcjonalnej: 15,31m²
- Sugerowany wiek użytkownika: od 3 lat
- Urządzenie wykonane zgodnie z PN-EN 1176-1:2009 Wyposażenie placów zabaw. Ogólne wymagania bezpieczeństwa i metody badań.
- Nawierzchnie amortyzujące: trawa, piasek, żwir, kora, nawierzchnia syntetyczna (grubość minimalna dla wszystkich nawierzchni sypkich 200mm)



MATERIAŁY:

- całość wykonana z HDPE o gr. 9mm, 12,7mm oraz 19mm;
- uchwyty oraz podpory na nogi plastikowe;
- podstawa fundamentowa o ażurowej konstrukcji stalowej o wys. ok. 50cm;
- sprężyna o zwojach zgodnie z PN-EN 1176-1;
- śruby maszynowe ocynkowane M10, nakrętki samokontrujące, zaślepki z tworzywa;
- fundamenty – beton klasy B-15

ZABEZPIECZENIA:

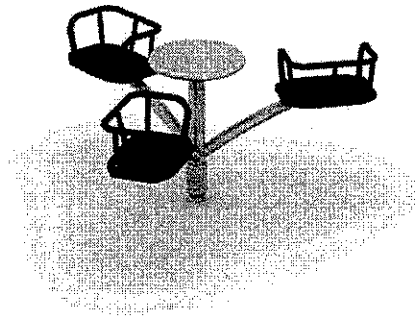
- stal zabezpieczona przez odtłuszczenie i cynkowanie kąpielowe;
- śruby ocynkowane, nakrętki zakryte zaślepkami dwuczęściowymi

MONTAŻ:

- wyrób na stałe związany z gruntem, zgodnie z dokumentacją urządzenia



KARUZELA TRÓJRAMIENNA

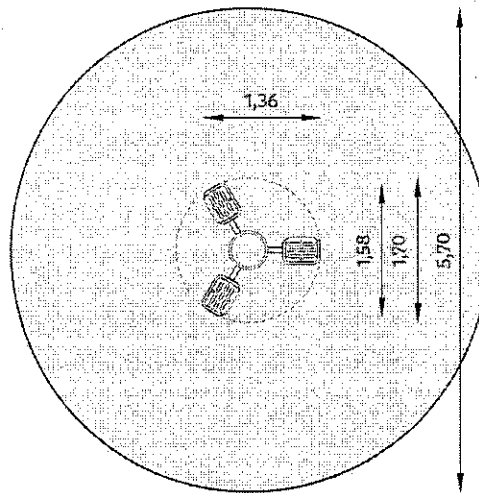


DANE TECHNICZNE

Sugerowana grupa wiekowa: + 3 lata

Rzut urządzenia wraz ze strefą funkcjonalną

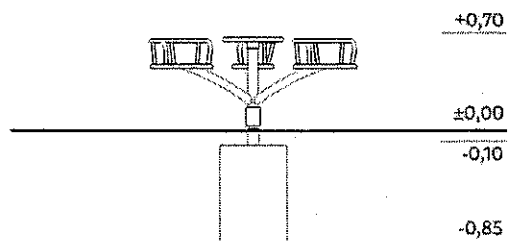
Wymiary urządzenia:	Ø 1,70
Wysokość urządzenia:	~0,70m
Wymiary strefy funkcjonowania:	Ø 5,70
Maksymalna wysokość upadkowa:	0,70m
Głębokość fundamentowania:	-0,85m
Powierzchnia strefy funkcjonalnej:	25,52m ²



Urządzenie wykonane zgodnie z PN-EN 1176-1:2009
Wyposażenie placów zabaw. Ogólne wymagania bezpieczeństwa i metody badań.

Nawierzchnie amortyzujące: trawa, piasek, żwir, kora, nawierzchnia syntetyczna (grubość minimalna dla wszystkich nawierzchni sypekich 200mm)

Widok urządzenia

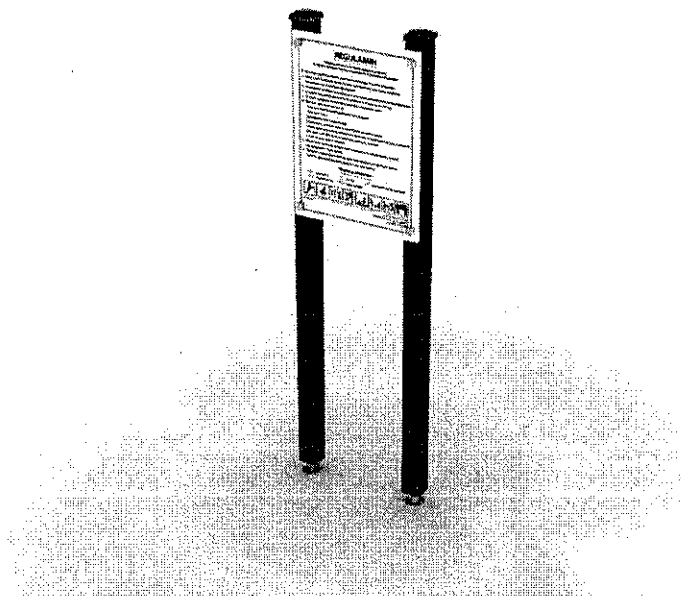


MATERIAŁY

Konstrukcja nośna:	stal ocynkowana, malowana proszkowo na kolor szary, wraz z mechanizmem obrotowym
Konstrukcja siedzisk:	stal ocynkowana, malowana proszkowo na kolor czerwony
Siedziska:	wykonane z konstrukcji stalowej powlekanej gumą oraz płyty polietylenowej przymocowanej do rury
Zaślepki:	tworzywo sztuczne
Fundamenty:	beton klasy min. B-15

8)

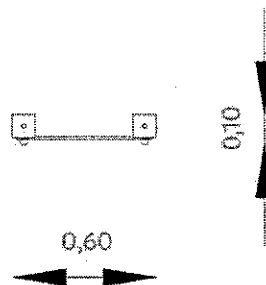
REGULAMIN NA DREWNIANYCH NOGACH



DANE TECHNICZNE

Rzut urządzenia wraz ze strefą funkcjonalną

Wymiary urządzenia: 0,60m x 0,10m
 Wysokość urządzenia: ~2,01m
 Głębokość fundamentowania: -0,60m



Urządzenie wykonane zgodnie z PN-EN 1176-1:2009
 Wyposażenie placów zabaw. Ogólne wymagania
 bezpieczeństwa i metody badań.

Nawierzchnia amortyzująca nie jest wymagana.
 Nawierzchnia pod całym urządzeniem musi być jednorodna.

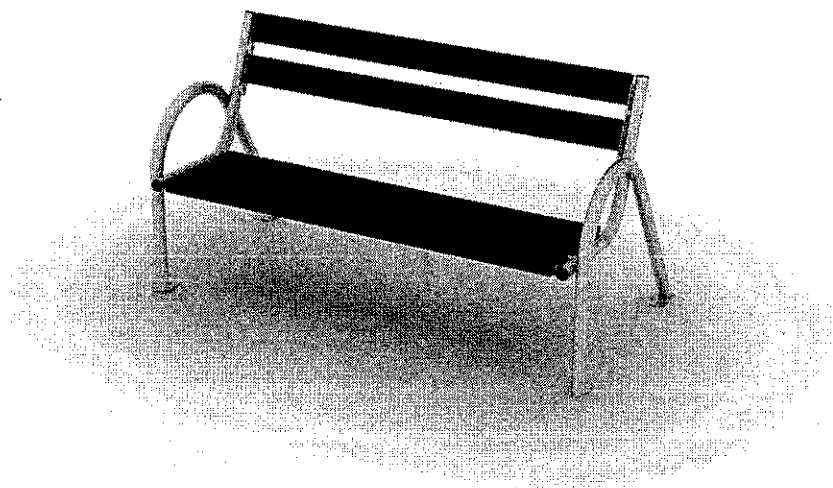
Widok urządzenia



MATERIAŁY

Nogi konstrukcyjne:	drewno klejone warstwowo, malowane lakierobejcą na kolor zielony,
Kotwy:	stal ocynkowana kąpielowo,
Tablica:	spieniona płyta PCV,
Zaślepki:	tworzywo sztuczne,
Fundamenty:	beton klasy min. B-15;

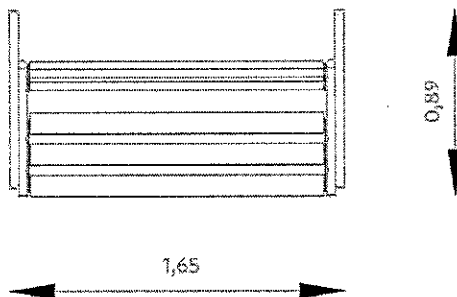
9) ŁAWKA LAMBDA ZOPARCIEM WZMOCNIONYM STALĄ



DANE TECHNICZNE

Rzut urządzenia wraz ze strefą funkcjonalną

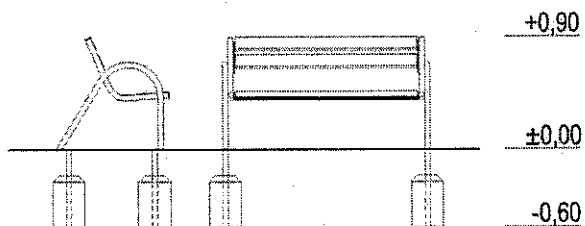
Wymiary urządzenia: 1,65m x 0,89m
Wysokość urządzenia: ~0,90m
Głębokość fundamentowania: -0,60m



Urządzenie wykonane zgodnie z PN-EN 1176-1:2009
Wyposażenie placów zabaw. Ogólne wymagania bezpieczeństwa i metody badań.

Widok urządzenia

Nawierzchnia amortyzująca nie jest wymagana.
Nawierzchnia pod całym urządzeniem musi być jednorodna.



MATERIAŁY

Nogi konstrukcyjne:	rury stalowe ocynkowane,
Elementy stalowe:	stal ocynkowana,
Siedzisko i oparcie:	drewno klejone, impregnowane, malowane w kolorze brązowym,
Zaślepki:	tworzywo sztuczne,
Kotwy:	stal ocynkowana kąpielowo,
Fundamenty:	beton klasy min. B-15;